

# Water Treatment



## GEA RAM-Gamma analogica

### POMPE DOSATRICI ELETTROMAGNETICHE A CORSA E FREQUENZA REGOLABILE



## Principali caratteristiche

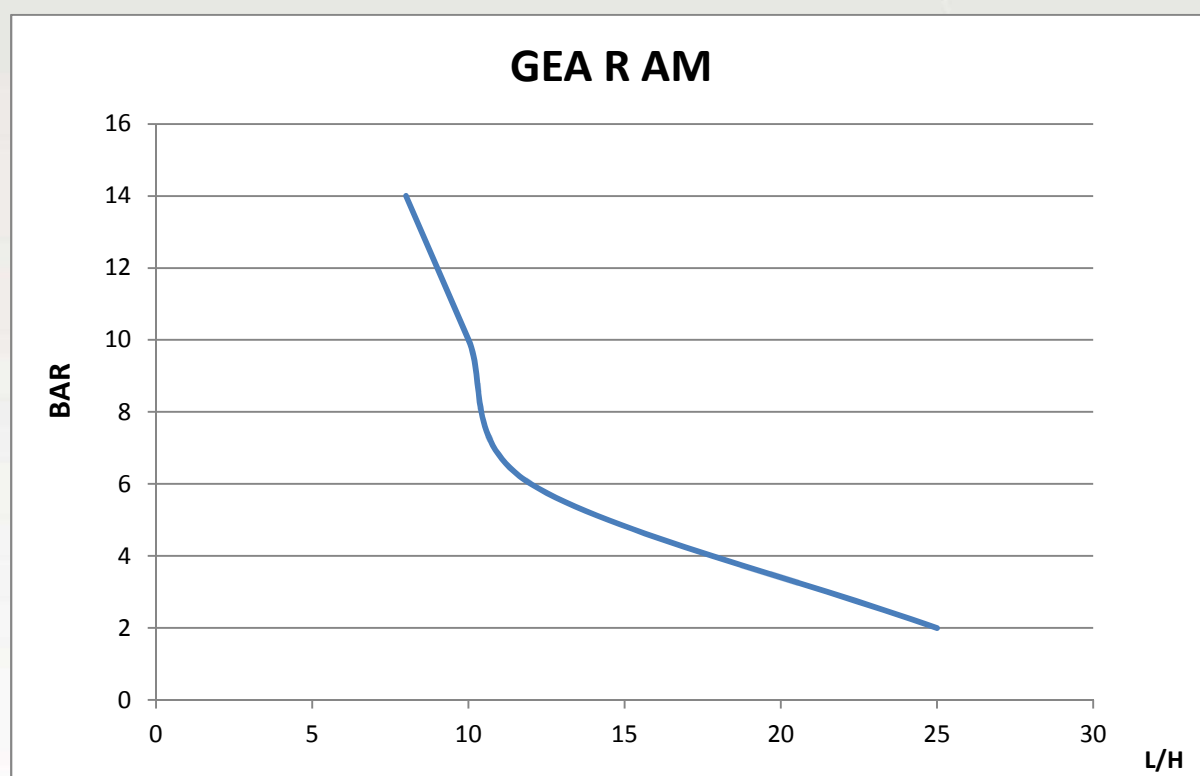
- **Pompa dosatrice elettromagnetica con regolazione della frequenza e della corsa**
- **1 modello con portate da 8 a 25 l/h e pressioni fino a 14 bar**
- **La doppia regolazione permette un dosaggio preciso in un ampio range di applicazioni**
- **Pompa analogica a portata proporzionale ad un segnale digitale (contatore lanciaimpulsi) con la possibilità di moltiplicare o dividere gli impulsi ricevuti, oppure ad un segnale analogico (4÷20 mA) con la possibilità di regolare in percentuale la portata massima**
- **Regolazione manuale della portata massima 10÷100**
- **Regolazione elettronica della corsa**

# Water Treatment



## Dati tecnici

PORTATA	PRESSIONE	CC/IMP.	CONNESSIONI	COLPI/MIN.	CONSUMI	
8 l/h	14 bar	0,49	4x6	270	15 watt	26 watt
10 l/h	10 bar	0,62	4x6	270	15 watt	26 watt
12 l/h	6 bar	0,74	4x6	270	15 watt	26 watt
25 l/h	2 bar	1,54	4x6	270	15 watt	26 watt



# Water Treatment



## Principali applicazioni

- Trattamenti industria galvanotecnica , decapaggio, sgrassaggio e trattamenti dei metalli in generale
- Torre di raffreddamento
- Acqua potabile
- Osmosi inversa
- Industria della carta
- Industria ceramica

## Kit di installazione



# Water Treatment



## Accessori

### AC.SL



- Sonda di livello fornita di cavo polare (2 mt) con staffa

### AC.VS



- Valvola di contropressione regolabile fino a 10 bar
- Membrana in PTFE

### AC.VIE



- Valvola iniezione estraibile PVC 1/2" g.m. IN - 1/2" g.m. OUT



- Valvola iniezione estraibile con intercettatore PVC 1/2" g.m. IN - 1/2" g.m. OUT

### PRIMING AID

#### Capacità



- Capacità: 300 ml
- Corpo in: PVC
- Tenute in: FPM
- Connessioni: 4x6mm-8x12mm

### AC.VM PVDF



- Valvola multifunzione, antisifone, contropressione, sicurezza
- Corpo in PVDF, membrana in PTFE
- Pressione regolabile 0÷5 bar
- Pressione di sfioro 0÷18 bar

### AC.SF



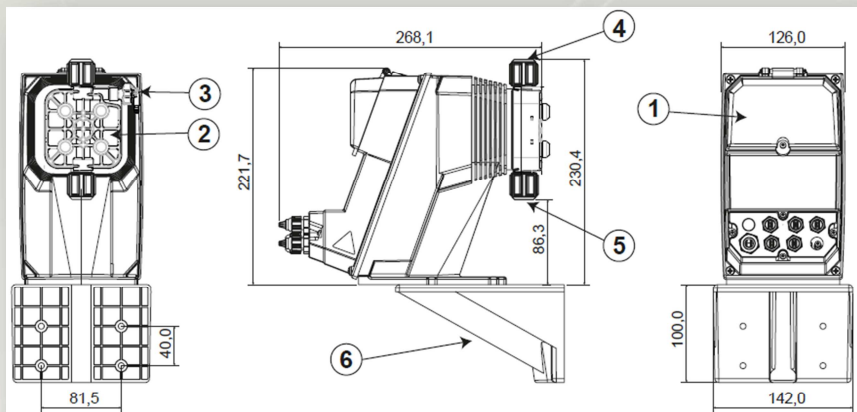
- Sensore di flusso
- Tenute in FPM
- Raccordi 4x6 / 8x12



# Water Treatment

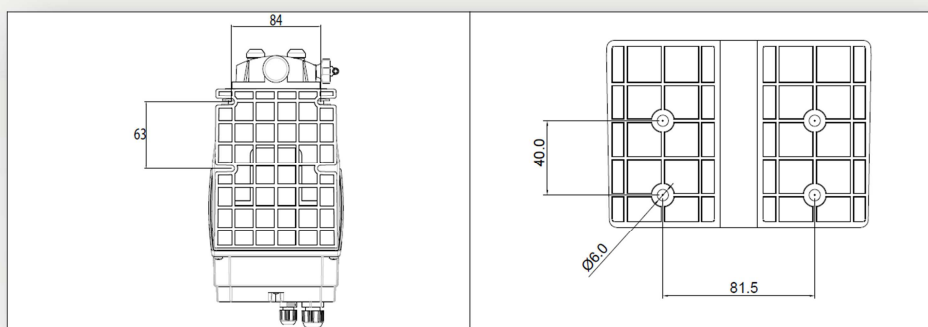


## Dimensioni



- 1 Area regolazioni
- 2 Testa dosatrice
- 3 Valvola per l'adescamento
- 4 Raccordo di mandata
- 5 Raccordo di aspirazione
- 6 Supporto a parete (opzionale)

## Dima di foratura



## Connessione idraulica

