

Water Treatment



GEA BL

POMPE DOSATRICI ELETTROMAGNETICHE A FREQUENZA REGOLABILE



Principali caratteristiche

- 5 MODELLI CON PORTATE DA 0,4 A 110 L/h; pressioni fino a 20 bar
- Testa e kit in PVDF, permettono la compatibilità con i più importanti prodotti chimici
- Le sfere in ceramica garantiscono perfetta tenuta ed ottima compatibilità chimica
- Lunga vita del diaframma in teflon: testato per 5 anni di funzionamento continuo
- L'innovativo design del diaframma e il sistema di produzione garantiscono una eccezionale performance di lavoro
- La sostituzione continua del diaframma non è richiesta
- Manutenzione ridotta
- Alimentazione 100 - 240 Vac, 50/60 Hz
- Pompa dosatrice analogica a portata costante
- Doppia regolazione manuale
- Predisposizione per sonda di livello con connettore ad attacco rapido

Water Treatment

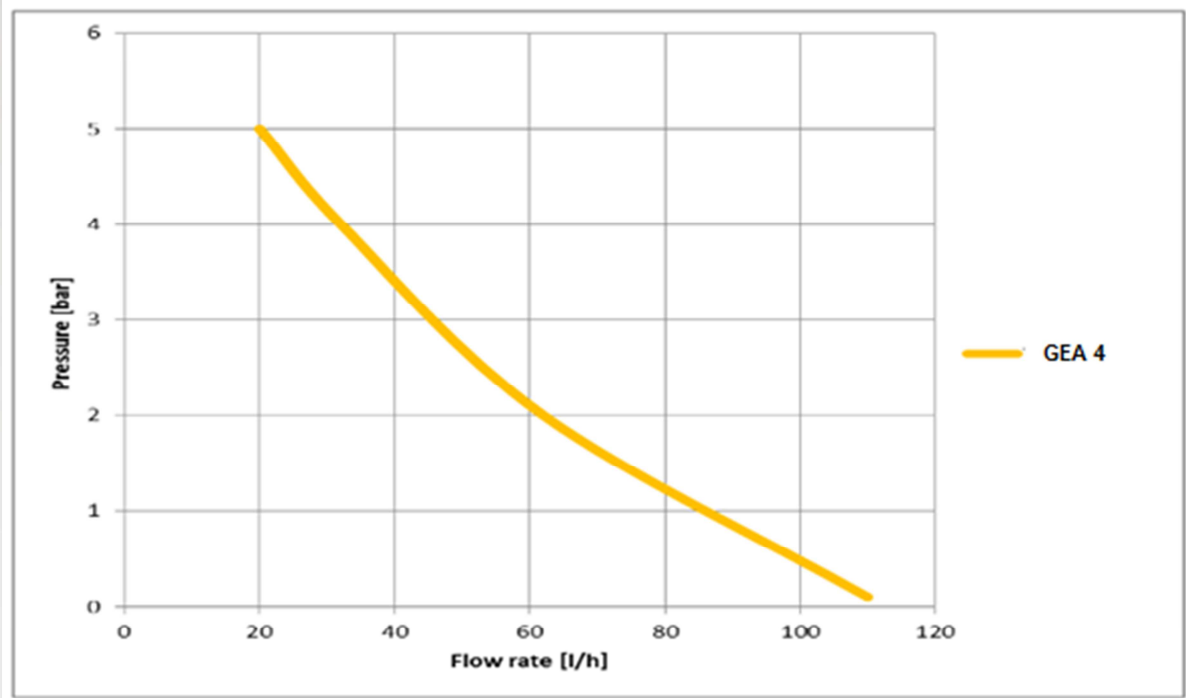
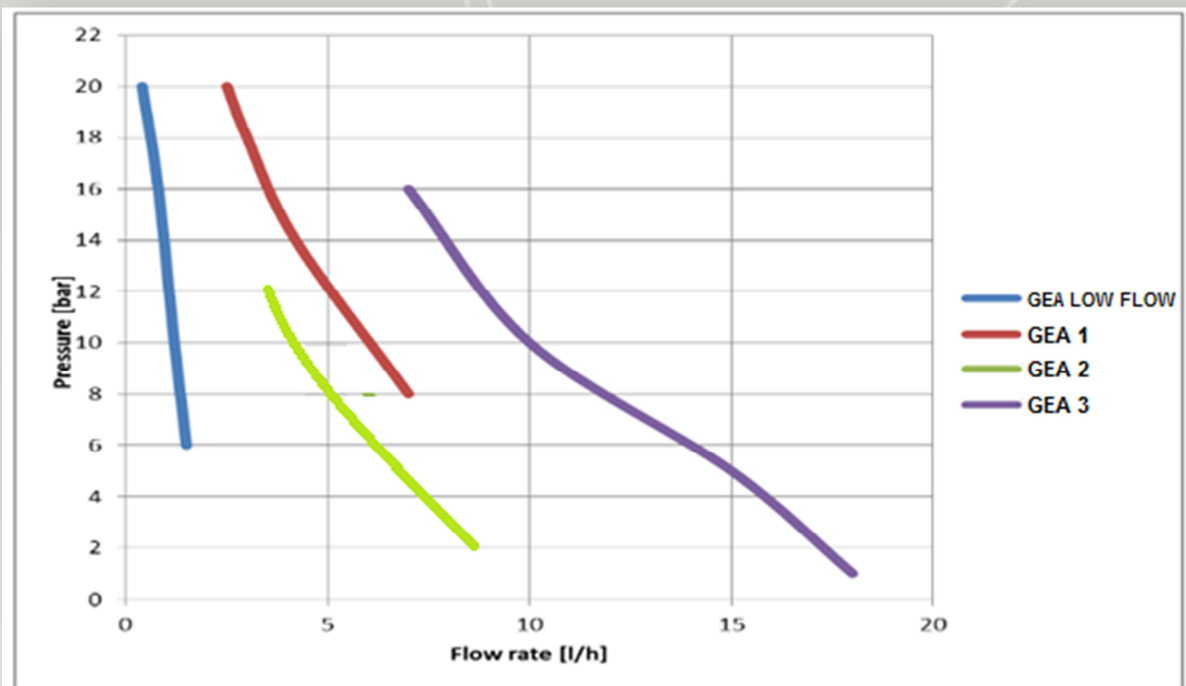


Dati tecnici

LA MISURA DELLE PRESTAZIONI E' STATA FATTA A TEMPERATURA AMBIENTE, CON ACQUA, A 1,5 m DI ALTEZZA DI ASPIRAZIONE

PORTATA	PRESSIONE	CC/IMP.	CONNESSIONI	COLPI/MIN.	CONSUMI	PESO	MODELLI
0,4 l/h	20 bar	0,06	4x6 - 4x7	120	14 watt	3 kg	GEA basso flusso
0,8 l/h	16 bar	0,11	4x6 - 4x7	120	14 watt	3 kg	
1,2 l/h	10 bar	0,17	4x6 - 4x7	120	14 watt	3 kg	
1,5 l/h	6 bar	0,21	4x6 - 4x7	120	14 watt	3 kg	
2,5 l/h	20 bar	0,35	4x6 - 4x7	120	20 watt	3 kg	GEA 1
3 l/h	18 bar	0,42	4x6 - 4x7	120	20 watt	3 kg	
3 l/h	12 bar	0,31	4x6	160	20 watt	3 kg	GEA 2
4 l/h	10 bar	0,42	4x6	160	20 watt	3 kg	
5 l/h	8 bar	0,52	4x6	160	20 watt	3 kg	
8 l/h	2 bar	0,83	4x6	160	20 watt	3 kg	
7 l/h	16 bar	0,39	4x6	300	40 watt	4 kg	GEA 3
10 l/h	10 bar	0,55	4x6	300	40 watt	4 kg	
14 l/h	6 bar	0,78	4x6	300	40 watt	4 kg	
16 l/h	2 bar	0,89	4x6	300	40 watt	4 kg	
20 l/h	5 bar	1,11	8x12	300	40 watt	4 kg	GEA 4
32 l/h	4 bar	1,78	8x12	300	40 watt	4 kg	
62 l/h	2 bar	3,44	8x12	300	40 watt	4 kg	
110 l/h	0,1 bar	6,11	8x12	300	40 watt	4 kg	

Water Treatment



Water Treatment



Principali applicazioni

- Trattamenti industria galvanotecnica , decappaggio, sgrassaggio e trattamenti dei metalli in generale
- Torre di raffreddamento
- Acqua potabile
- Osmosi inversa
- Industria della carta
- Industria ceramica

Kit di installazione



Water Treatment



Accessori

AC.SL



- Sonda di livello fornita di cavo polare (2 mt) con staffa

AC.VS



- Valvola di contropressione regolabile fino a 10 bar
- Membrana in PTFE

AC.VIE



- Valvola iniezione estraibile PVC 1/2" g.m. IN - 1/2" g.m. OUT



- Valvola iniezione estraibile con intercettatore PVC 1/2" g.m. IN - 1/2" g.m. OUT

PRIMING AID

Capacità



- Capacità: 300 ml
- Corpo in: PVC
- Tenute in: FPM
- Connessioni: 4x6mm-8x12mm

AC.VM PVDF



- Valvola multifunzione, antisifone, contropressione, sicurezza
- Corpo in PVDF, membrana in PTFE
- Pressione regolabile 0÷5 bar
- Pressione di sfioro 0÷18 bar

AC.VSA (ATHENA.1 .2 .3)

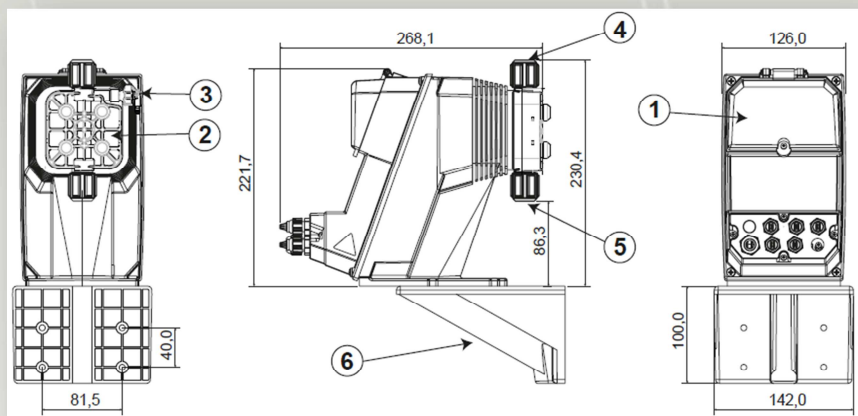


- Corpo pompa in pvdf con autospurgo
- Riduzione della portata in funzione della quantità di gas presente

Water Treatment

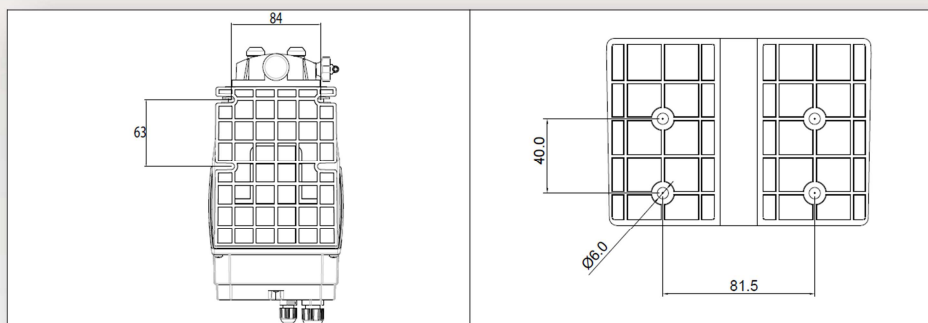


Dimensioni



- 1 Area regolazioni
- 2 Testa dosatrice
- 3 Valvola per l'adescamento
- 4 Raccordo di mandata
- 5 Raccordo di aspirazione
- 6 Supporto a parete (opzionale)

Dima di foratura



Connessione idraulica

