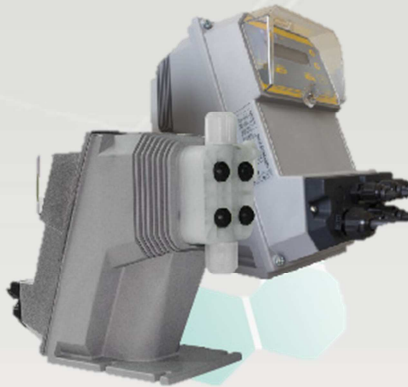


Water Treatment



GEA MT

POMPE DOSATRICI ELETTROMAGNETICHE A FREQUENZA REGOLABILE



Principali caratteristiche

- **5 MODELLI CON PORTATE DA 0,4 A 110 l/h; pressioni fino a 20 bar**
- **Testa e kit in PVDF, permettono la compatibilità con i più importanti prodotti chimici**
- **Le sfere in ceramica garantiscono perfetta tenuta ed ottima compatibilità chimica**
- **Lunga vita del diaframma in teflon: testato per 5 anni di funzionamento continuo**
- **L'innovativo design del diaframma e il sistema di produzione garantiscono una eccezionale performance di lavoro**
- **La sostituzione continua del diaframma non è richiesta**
- **Manutenzione ridotta**
- **Alimentazione 100/240 Vac 50/60 Hz**
- **Digitale a portata proporzionale**
 - **Ad un segnale analogico 0\4÷20 mA selezionabile**
 - **Ad un segnale digitale 1:n ; 1:c (batch) oppure direttamente in ppm**
- **Regolazione digitale della portata, con possibilità di impostare la portata massima**

Water Treatment

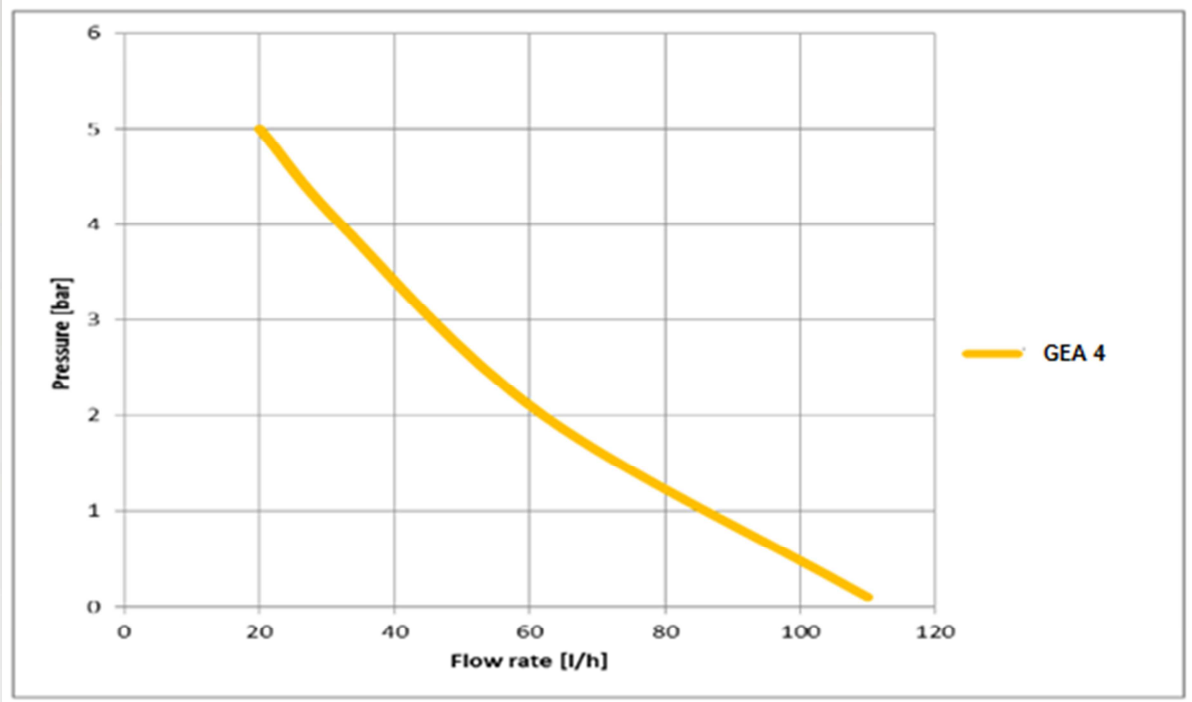
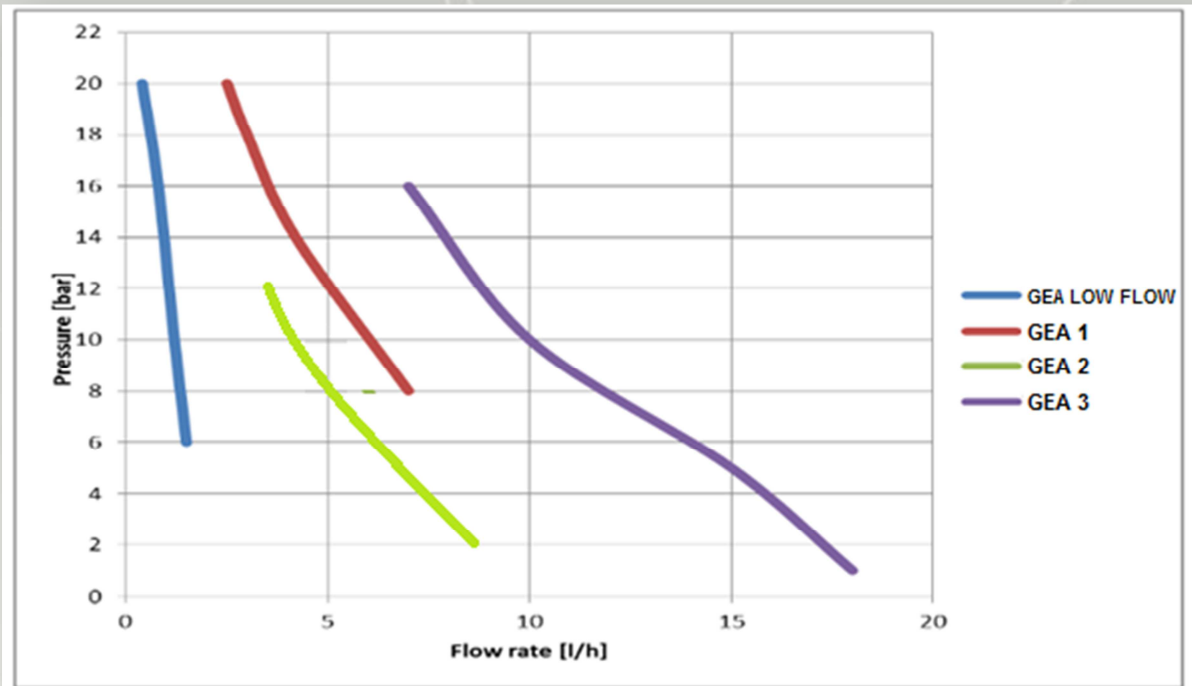


Dati tecnici

LA MISURA DELLE PRESTAZIONI E' STATA FATTA A TEMPERATURA AMBIENTE, CON ACQUA, A 1,5 m DI ALTEZZA DI ASPIRAZIONE

| PORTATA | PRESSIONE | CC/IMP. | CONNESSIONI | COLPI/MIN. | CONSUMI | PESO | MODELLI |
|---------|-----------|---------|-------------|------------|---------|------|-------------------------|
| 0,4 l/h | 20 bar | 0,06 | 4x6 - 4x7 | 120 | 14 watt | 3 kg | GEA basso flusso |
| 0,8 l/h | 16 bar | 0,11 | 4x6 - 4x7 | 120 | 14 watt | 3 kg | |
| 1,2 l/h | 10 bar | 0,17 | 4x6 - 4x7 | 120 | 14 watt | 3 kg | |
| 1,5 l/h | 6 bar | 0,21 | 4x6 - 4x7 | 120 | 14 watt | 3 kg | |
| 2,5 l/h | 20 bar | 0,35 | 4x6 - 4x7 | 120 | 20 watt | 3 kg | GEA 1 |
| 3 l/h | 18 bar | 0,42 | 4x6 - 4x7 | 120 | 20 watt | 3 kg | |
| 3 l/h | 12 bar | 0,31 | 4x6 | 160 | 20 watt | 3 kg | GEA 2 |
| 4 l/h | 10 bar | 0,42 | 4x6 | 160 | 20 watt | 3 kg | |
| 5 l/h | 8 bar | 0,52 | 4x6 | 160 | 20 watt | 3 kg | |
| 8 l/h | 2 bar | 0,83 | 4x6 | 160 | 20 watt | 3 kg | |
| 7 l/h | 16 bar | 0,39 | 4x6 | 300 | 40 watt | 4 kg | GEA 3 |
| 10 l/h | 10 bar | 0,55 | 4x6 | 300 | 40 watt | 4 kg | |
| 14 l/h | 6 bar | 0,78 | 4x6 | 300 | 40 watt | 4 kg | |
| 16 l/h | 2 bar | 0,89 | 4x6 | 300 | 40 watt | 4 kg | |
| 20 l/h | 5 bar | 1,11 | 8x12 | 300 | 40 watt | 4 kg | GEA 4 |
| 32 l/h | 4 bar | 1,78 | 8x12 | 300 | 40 watt | 4 kg | |
| 62 l/h | 2 bar | 3,44 | 8x12 | 300 | 40 watt | 4 kg | |
| 110 l/h | 0,1 bar | 6,11 | 8x12 | 300 | 40 watt | 4 kg | |

Water Treatment



Water Treatment



Principali applicazioni

- Trattamenti industria galvanotecnica , decappaggio, sgrassaggio e trattamenti dei metalli in generale
- Torre di raffreddamento
- Acqua potabile
- Osmosi inversa
- Industria della carta
- Industria ceramica

Kit di installazione



Water Treatment



Accessori

AC.SL



- Sonda di livello fornita di cavo polare (2 mt) con staffa

AC.VS



- Valvola di contropressione regolabile fino a 10 bar
- Membrana in PTFE

AC.VIE



- Valvola iniezione estraibile PVC 1/2" g.m. IN - 1/2" g.m. OUT



- Valvola iniezione estraibile con intercettatore PVC 1/2" g.m. IN - 1/2" g.m. OUT

PRIMING AID

Capacità



- Capacità: 300 ml
- Corpo in: PVC
- Tenute in: FPM
- Connessioni: 4x6mm-8x12mm

AC.VM PVDF



- Valvola multifunzione, antisifone, contropressione, sicurezza
- Corpo in PVDF, membrana in PTFE
- Pressione regolabile 0÷5 bar
- Pressione di sfioro 0÷18 bar

AC.SF



- Sensore di flusso
- Tenute in FPM
- Raccordi 4x6 / 8x12

AC.VSA (ATHENA.1 .2 .3)

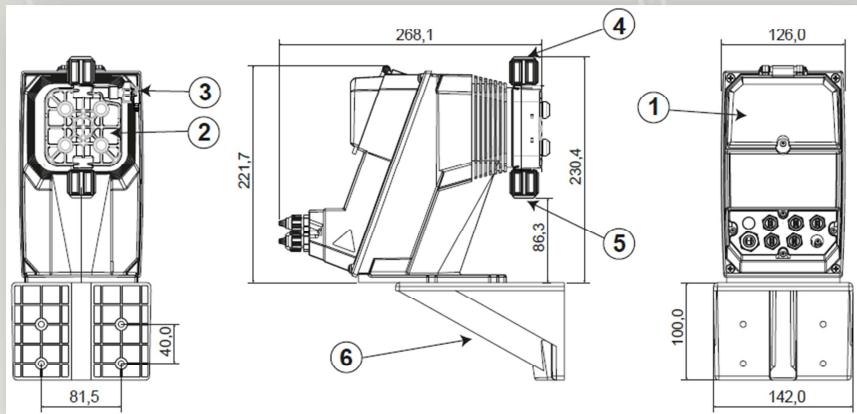


- Corpo pompa in pvdf con autosurgito
- Riduzione della portata in funzione della quantità di gas presente

Water Treatment

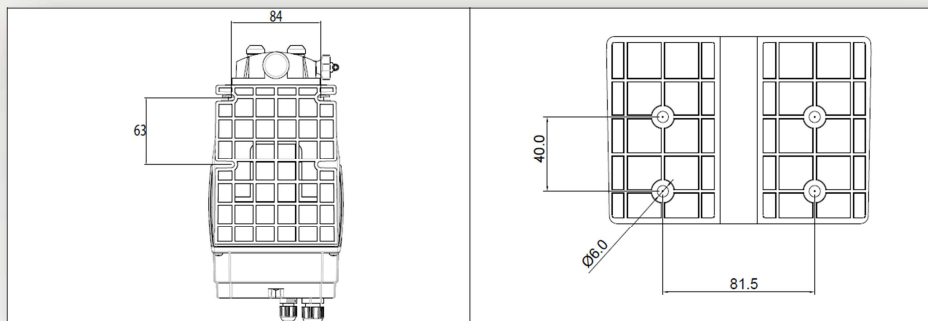


Dimensioni

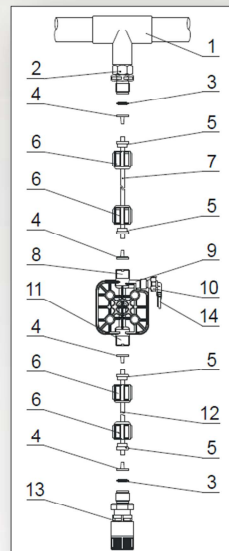


- 1 Area regolazioni
- 2 Testa dosatrice
- 3 Valvola per l'adescamento
- 4 Raccordo di mandata
- 5 Raccordo di aspirazione
- 6 Supporto a parete (opzionale)

Dima di foratura



Connessione idraulica



- 1 - punto d'iniezione
- 2 - raccordo iniezione
- 3 - tenuta
- 4 - porta tubo
- 5 - pressa tubo
- 6 - ghiera
- 7 - tubo mandata (rigido)
- 8 - valvola di mandata
- 9 - corpo pompante
- 10 - valvola di spurgo
- 11 - valvola di aspirazione
- 12 - tubo di aspirazione (morbido)
- 13 - filtro di fondo
- 14 - raccordo valvola di spurgo