

# Water Treatment



## TAURUS

POMPE DOSATRICI Elettromeccaniche



## Principali caratteristiche

- Il meccanismo di queste pompe è del tipo eccentrico e piattello con ritorno a molla , racchiuso da un carter di alluminio in bagno d'olio
- Di serie la regolazione della pompa è manuale ma è possibile comandarla con un segnale remoto, tramite servocomando elettrico con un segnale 4÷20 mA o inverter

## Versione TM.2-4-6 a diaframma

- CORSA 2-4-6 mm
- Portate max 5,5 ÷ 460 lt/h • pressione max 10 bar • frequenza fissa 58-78-116 colpi/min • diametri membrana 65 ÷ 165 mm • motori 0,18/0,25/0,37 kW di tipo unificato IP55

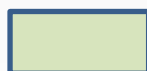
# Water Treatment



## Dati tecnici

LA MISURA DELLE PRESTAZIONI E' STATA FATTA A TEMPERATURA AMBIENTE, CON ACQUA, A 1,5 m DI ALTEZZA DI ASPIRAZIONE

MODELLI	Ø MEMBRANA	L.CORSA	COLPI/MIN.	PORTATE	PRESSIONI	CONNESSIONI	PESI SS316 - PVC/PP/PVDF	MOTORE
TM02064A	64 mm	2 mm	58	5,0 l/h	10 bar	1/4" g.f.	10,2 Kg – 8,5 Kg	TRIFASE 0,18 kW MONOFASE 0,25 Kw
TM02064B	64mm	2mm	78	8,0 l/h	10 bar	1/4" g.f.	10,2 kg – 8,5 kg	
TM02064C	64 mm	2 mm	116	11,0 l/h	10 bar	1/4" g.f.	10,2 Kg – 8,5 Kg	
TM02094A	94 mm	2 mm	58	20,0 l/h	10 bar	3/8" g.f.	10,7 Kg – 8,4 Kg	TRIFASE 0,25 kW MONOFASE 0,37 Kw
TM2094B	94 mm	2mm	78	26,0 l/h	10 bar	3/8" g.f.	10,7 Kg – 8,4 Kg	
TM02094C	94 mm	2 mm	116	40,0 l/h	10 bar	3/8" g.f.	10,7 Kg – 8,4 Kg	
TM04108A	108 mm	4 mm	58	60,0 l/h	10 bar	3/8" g.f.	13,3 Kg – 10,1 Kg	TRIFASE 0,37 kW MONOFASE 0,55 Kw
TM04108B	108 mm	4 mm	78	80,0 l/h	10 bar	3/8 " g.f.	13,3 kg- 10,1 kg	
TM04108C	108 mm	4 mm	116	120,0 l/h	10 bar	3/8" g.f.	13,3 Kg – 10,1 Kg	
TM06138A	138 mm	6 mm	58	155,0 l/h	7 bar	3/4" g.f.	18,4 Kg – 12,3 Kg	
TM06138B	138 mm	6 mm	78	220,0 l/h	7 bar	3/4" g.f.	18,4 kg – 12,3 kg	
TM06138C	138 mm	6 mm	116	310,0 l/h	7 bar	1 g.f.	18,4 Kg – 12,3 Kg	
TM06165A	165 mm	6 mm	58	230,0 l/h	5 bar	1 g.f.	22,0 Kg – 13,2 Kg	
TM06165B	165 mm	6 mm	78	330,0 l/h	5 bar	1" g.f.	22,0 kg - 13,2 kg	
TM06165C	165 mm	6 mm	116	460 l/h	5 bar	1 g.f.	22,0 Kg – 13,2 Kg	



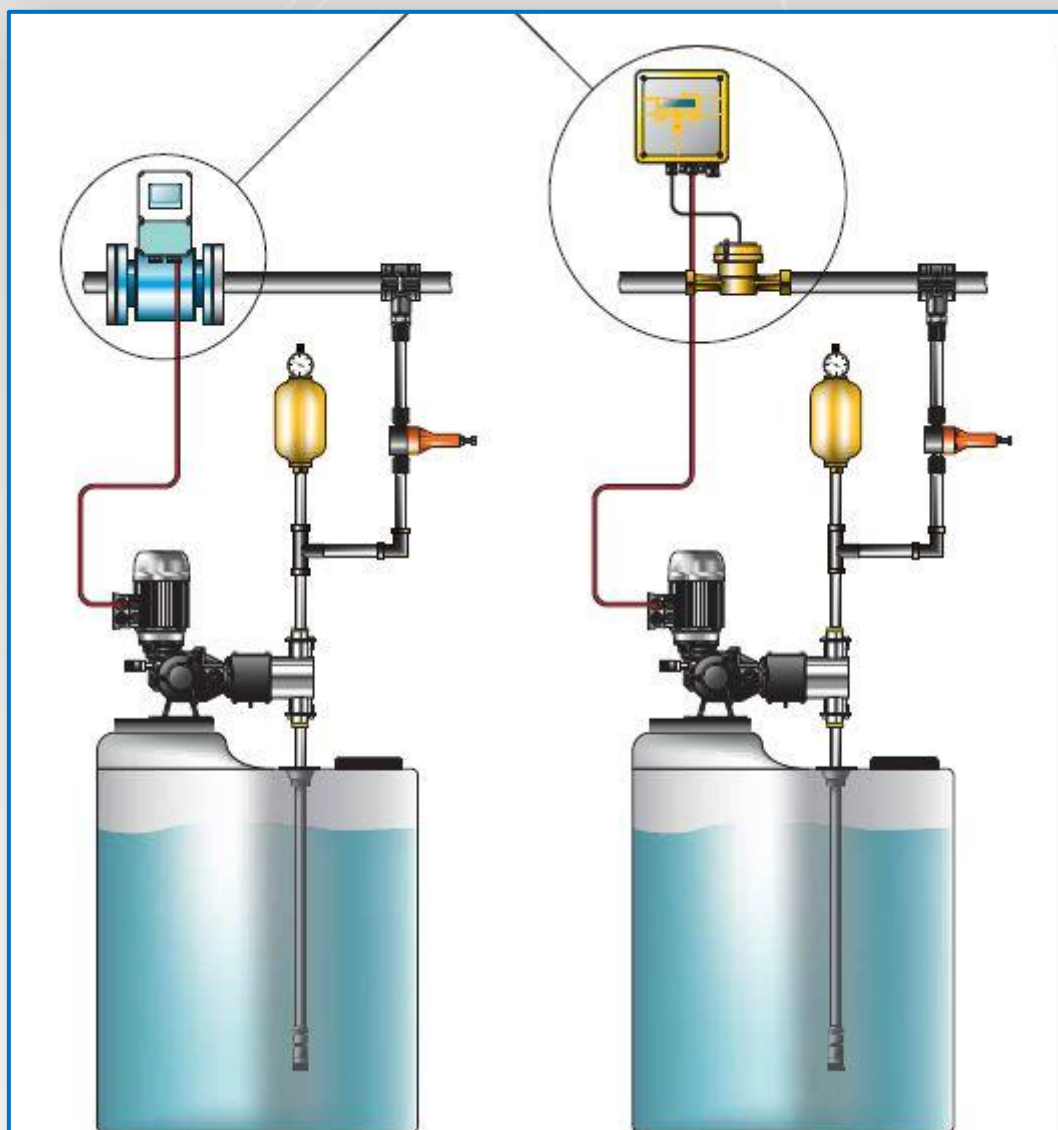
Disponibile Corpo Pompa PVC per Alta Pressione fino a 16 bar

# Water Treatment

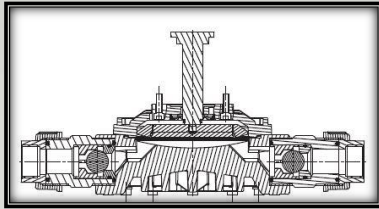


## Esempi di installazioni

Controllo misura e dosaggio proporzionale mediante pompa con Inverter ad un convertitore elettromagnetico di portata o ad un segnale contatore lancia impulsi.

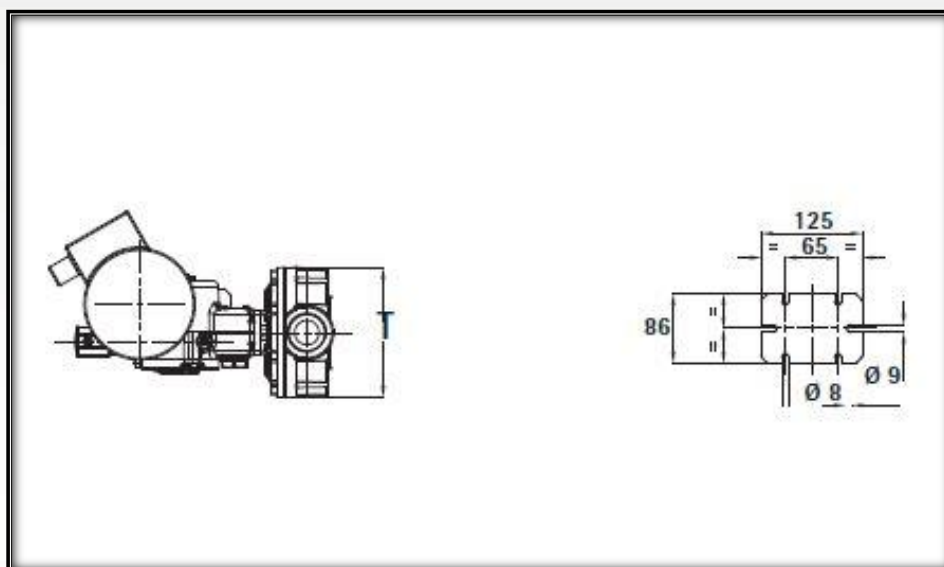
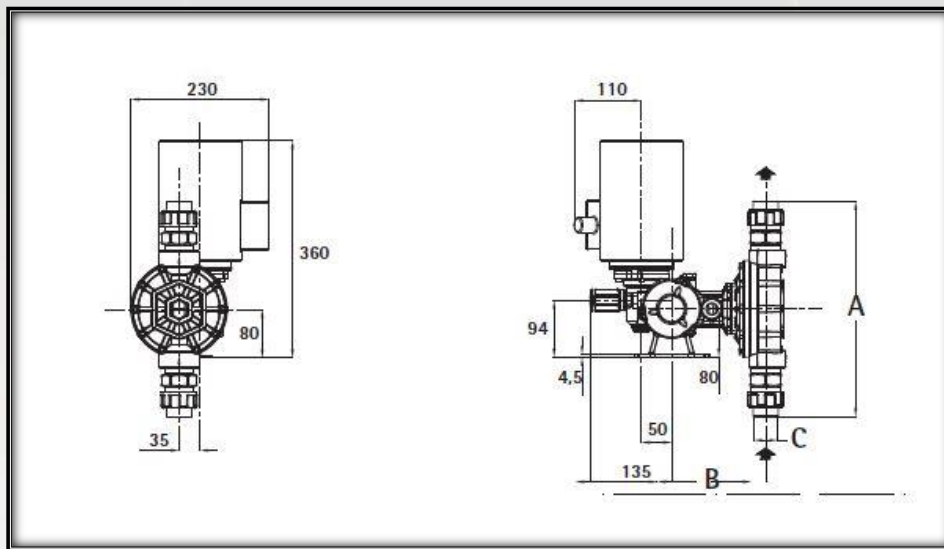


# Water Treatment



- Testata pompante di serie in AISI316 , PP, PVDF, PVC
- Membrana in PTFE

## Dati dimensionali





# Water Treatment



Ø MEMBRANA Ø DIAPHRAGM	SS316				PVC/PP/PVDF			
	A	B	C	T	A	B	C	T
65 mm	208	149	1/4" g.f.	98	150	144	1/4" g.f.	98
94 mm	236	144	3/8" g.f.	117	172	146	3/8" g.f.	120
108 mm	248	144	3/8" g.f.	131	212	146	3/8" g.f.	140
138 mm	347	158	3/4" g.f. - 1" g.f.	160	258	157	3/8" g.f. - 1" g.f.	170
165 mm	377	160	1" g.f.	193	296 M	157	1" g.f.	190