

Water Treatment



TAURUS

POMPE DOSATRICI ELETTROMECCANICHE



Principali caratteristiche

- Il meccanismo di queste pompe è del tipo eccentrico e piattello con ritorno a molla , racchiuso da un carter di alluminio in bagno d'olio
- Di serie la regolazione della pompa è manuale ma è possibile comandarla con un segnale remoto, tramite servocomando elettrico con un segnale 4÷20 mA o inverter

Versione TP.15 a pistone

CORSA 15 mm

Portate max 1,5÷304 lt/h

Pressione max 20 bar

Frequenza fissa 58/116 colpi/min

Diametro pistone 6÷24mm

Motori 0,18/0,25 kW di tipo unificato IP55



Water Treatment



Dati tecnici

LA MISURA DELLE PRESTAZIONI E' STATA FATTA A TEMPERATURA AMBIENTE, CON ACQUA, A 1,5 m DI ALTEZZA DI ASPIRAZIONE

MODELLI	Ø PISTONI	COLPI/MIN.	PORTATE	PRESSIONI SS316 / PVC	CONNESSIONI	PESI SS316 / PVC	
TP15006A	6 mm	58	1,5 l/h	20 bar / 10 bar	1/4 " g.f.	9,8 Kg / 8,4 Kg	TRIFASE 0,18 Kw MONOFASE 0,25 kw
TP15006C	6 mm	116	3,0 l/h	20 bar / 10 bar	1/4 " g.f.	9,8 Kg / 8,4 Kg	
TP15011A	11 mm	58	5,0 l/h	20 bar / 10 bar	1/4 " g.f.	9,8 Kg / 8,4 Kg	
TP15011C	11 mm	116	10,0 l/h	20 bar / 10 bar	1/4 " g.f.	9,8 Kg / 8,4 Kg	
TP15017A	17 mm	58	11,0 l/h	20 bar / 10 bar	3/8" g.f.	9,8 Kg / 8,4 Kg	
TP15017C	17 mm	116	2,02 l/h	20 bar / 10 bar	3/8" g.f.	9,8 Kg / 8,4 Kg	
TP15025A	25 mm	58	25,0 l/h	20 bar / 10 bar	3/8" g.f.	9,8 Kg / 8,4 Kg	
TP15025C	25 mm	116	50,0 l/h	20 bar / 10 bar	3/8" g.f.	9,8 Kg / 8,4 Kg	

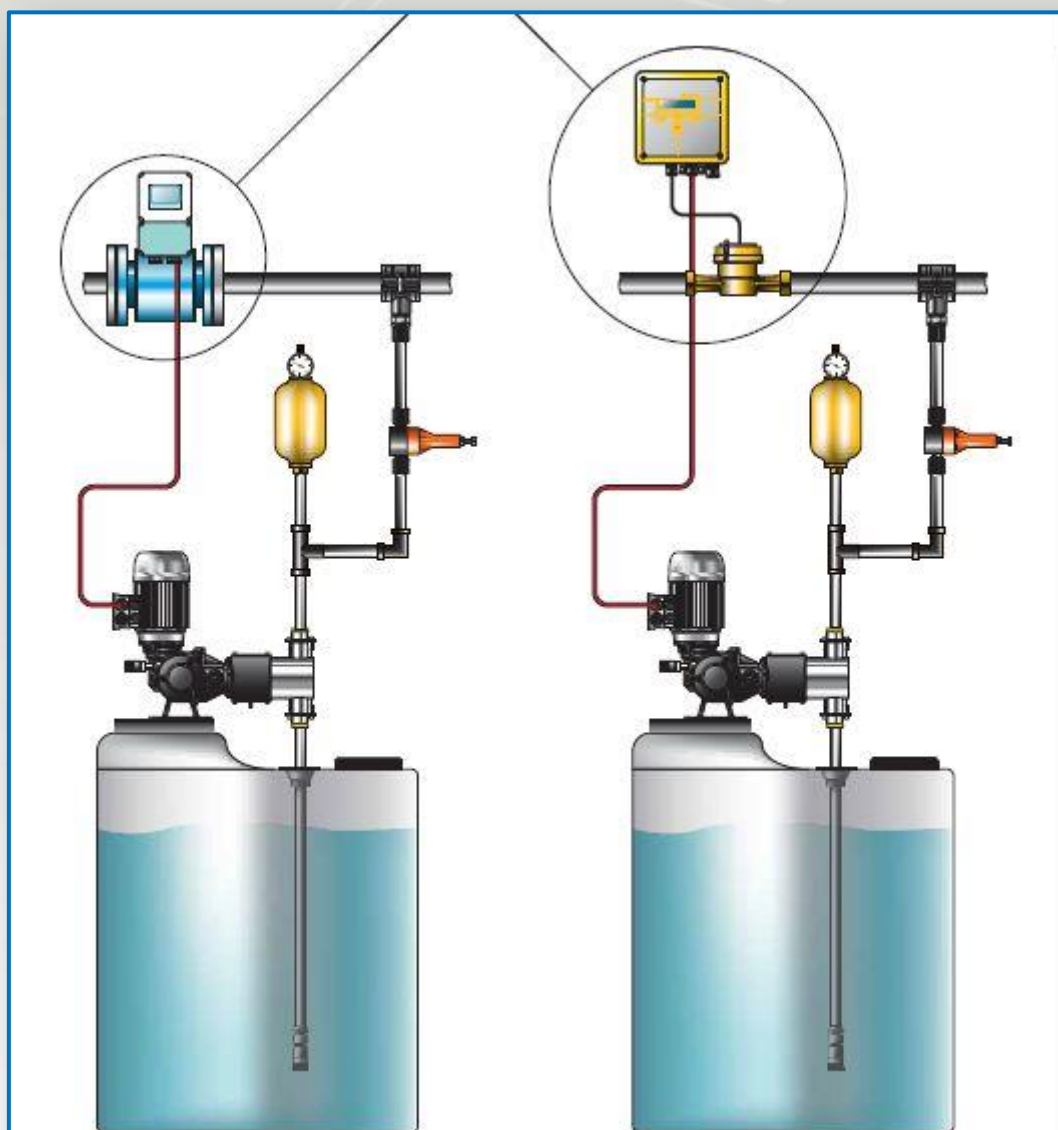
MODELLI	Ø PISTONI	COLPI/MIN.	PORTATE	PRESSIONI SS316 / PVC	CONNESSIONI	PESI SS316 / PVC	
TP15030A	30 mm	58	35,0 l/h	20 bar / 10 bar	3/8" g.f.	11,2 Kg / 9,8 Kg	TRIFASE 0,25 Kw MONOFASE 0,37 kw
TP15030C	30 mm	116	70,0 l/h	20 bar / 10 bar	3/8" g.f.	11,2 Kg / 9,8 Kg	
TP15038A	38 mm	58	55,0 l/h	17 bar / 10 bar	3/8" g.f.	12,8 Kg / 10 Kg	
TP15038C	38 mm	116	110,0 l/h	17 bar / 10 bar	3/8" g.f.	12,8 Kg / 10 Kg	
TP15048A	48 mm	58	85,0 l/h	10 bar / 10 bar	1/2" g.f.	12,8 Kg / 10 Kg	
TP15048C	48 mm	116	170,0 l/h	10 bar / 10 bar	1/2" g.f.	12,8 Kg / 10 Kg	
TP15054A	54 mm	58	110,0 l/h	8 bar / 8 bar	1/2" g.f.	14,6 Kg / 10,3 Kg	
TP15054C	54 mm	116	220,0 l/h	8 bar / 8 bar	1/2" g.f.	14,6 Kg / 10,3 Kg	
TP15064A	64 mm	58	152,0 l/h	6 bar / 6 bar	3/4" g.f.	15,7 Kg / 10,5 Kg	
TP15064C	64 mm	116	304,0 l/h	6 bar / 6 bar	3/4" g.f.	15,7 Kg / 10,5 Kg	

Water Treatment

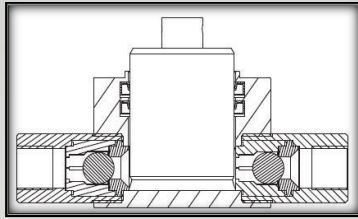


Esempi di installazioni

Controllo misura e dosaggio proporzionale mediante pompa con Inverter ad un convertitore elettromagnetico di portata o ad un segnale contatore lancia impulsi.

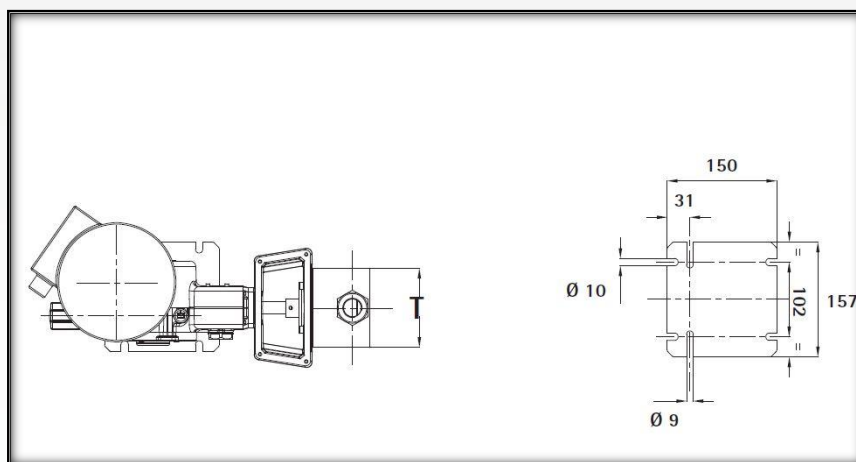
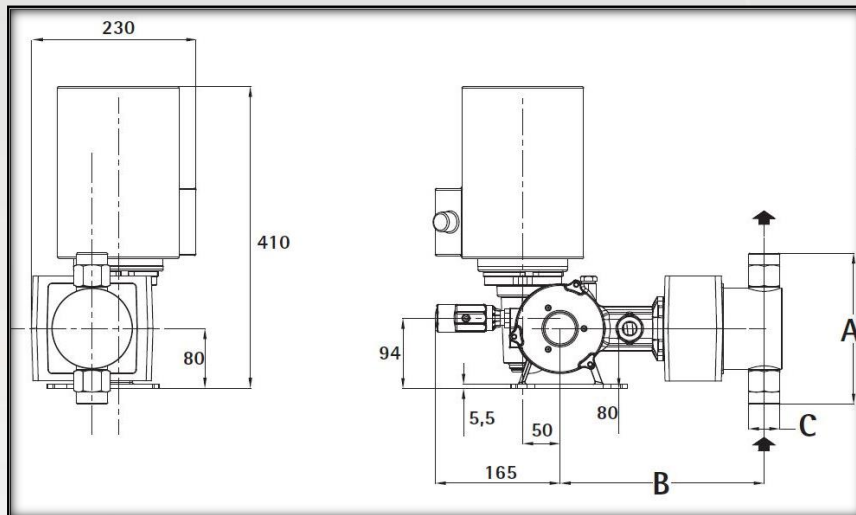


Water Treatment



- Testata pompante di serie in AISI316 o in PVC
- Pistone in AISI316 o CERAMICA

Dati dimensionali



Water Treatment



Ø PISTONI Ø PISTONS	SS316				PVC			
	A	B	C	T	A	B	C	T
6 mm	120	210	1/4 g .f.	68	157	216	1/4 g .f.	80
11 mm	120	210	1/4 g .f.	68	157	216	1/4 g .f.	80
17 mm	120	210	3/8 g .f.	68	147	216	3/8 g .f.	80
25 mm	120	215	3/8 g .f.	68	147	225	3/8 g .f.	80
30 mm	120	215	3/8 g .f.	68	147	225	3/8 g .f.	80
38 mm	160	227	3/8 g .f.	88	168	235	3/8 g .f.	100
48 mm	160	227	1/2 g .f.	88	196	240	1/2 g .f.	100
54 mm	173	229	1/2 g .f.	108	216	240	1/2 g .f.	120
64 mm	202	238	3/4 g .f.	108	222	250	3/4 g .f.	120

