

Water Treatment



TAURUS

POMPE DOSATRICI ELETTROMECCANICHE



Principali caratteristiche

- Il meccanismo di queste pompe è del tipo eccentrico e piattello con ritorno a molla , racchiuso da un carter di alluminio in bagno d'olio
- Di serie la regolazione della pompa è manuale ma è possibile comandarla con un segnale remoto, tramite servocomando elettrico con un segnale 4÷20 mA o inverter

Versione TP.25 a pistone

- Corsa 25 mm
Portate max 40÷1000 lt/h
Pressione max 20 bar
Frequenza fissa 58/116 colpi/min
Diametri pistone 25÷89 mm
Motori 0,25/0,37/0,55/0,75 kW di tipo unificato IP55

Water Treatment



Dati tecnici

LA MISURA DELLE PRESTAZIONI E' STATA FATTA A TEMPERATURA AMBIENTE, CON ACQUA, A 1,5 m DI ALTEZZA DI ASPIRAZIONE

MODELLI	Ø PISTONI	COLPI/MIN.	PORTATE	PRESSIONI SS316 / PVC	CONNESSIONI	PESI SS316 / PVC	MOTORE
---------	-----------	------------	---------	--------------------------	-------------	---------------------	--------

TP25025A	25 mm	58	40,0 l/h	20 bar / 10 bar	3/8 " g.f.	15,5 Kg / 14,1 Kg	TRIFASE 0,18 kW MONOFASE 0,25 kW
TP25025C	25 mm	116	80,0 l/h	20 bar / 10 bar	3/8 " g.f.	15,5 Kg / 14,1 Kg	
TP25030A	30 mm	58	55,0 l/h	20 bar / 10 bar	3/8 " g.f.	15,5 Kg / 14,1 Kg	
TP25030C	30 mm	116	112,0 l/h	20 bar / 10 bar	3/8 " g.f.	15,5 Kg / 14,1 Kg	

TP25038A	38 mm	58	90,0 l/h	20 bar / 10 bar	1/2" g.f.	18,4 Kg / 15,6 Kg	TRIFASE 0,37 kW MONOFASE 0,55 kW
TP25038C	38 mm	116	180,0 l/h	20 bar / 10 bar	1/2" g.f.	18,4 Kg / 15,6 Kg	

TP25048A	48 mm	58	140,0 l/h	20 bar / 10 bar	1/2 " g.f.	18,4 Kg / 15,6 Kg	TRIFASE 0,55 kW MONOFASE 0,75 kW
TP25048C	48 mm	116	284,0 l/h	20 bar / 10 bar	1/2 " g.f.	18,4 Kg / 15,6 Kg	
TP25054A	54 mm	58	180,0 l/h	15 bar / 10 bar	1/2 " g.f.	20,2 Kg / 15,6 Kg	
TP25054C	54 mm	116	365,0 l/h	15 bar / 10 bar	1/2 " g.f.	20,2 Kg / 15,6 Kg	

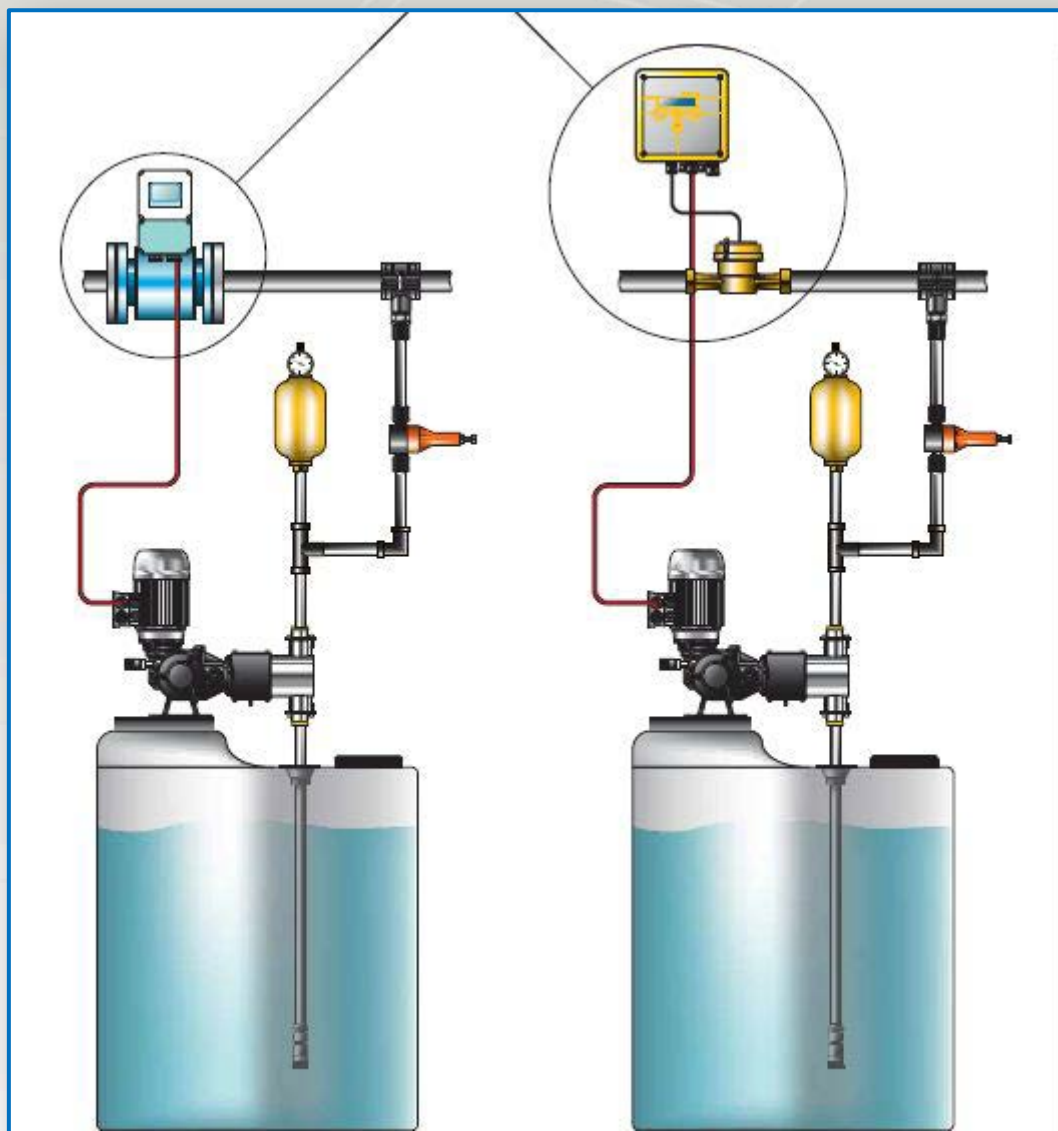
TP25064A	64 mm	58	250,0 l/h	10 bar / 10 bar	3/4 " g.f.	21,3 Kg / 16,1 Kg	TRIFASE 0,75 kW
TP25064C	64 mm	116	505,0 l/h	10 bar / 10 bar	3/4 " g.f.	21,3 Kg / 16,1 Kg	
TP25076A	76 mm	58	365,0 l/h	7 bar / 7 bar	1 " g.f.	28,2 Kg / 18,2 Kg	
TP25076C	76 mm	116	730,0 l/h	7 bar / 7 bar	1 " g.f.	28,2 Kg / 18,2 Kg	
TP25089A	89 mm	58	495,0 l/h	5 bar / 5 bar	1 " g.f.	30,4 Kg / 18,6 Kg	
TP25089C	89 mm	116	1000,0 l/h	5 bar / 5 bar	1 " g.f.	30,4 Kg / 18,6 Kg	

Water Treatment

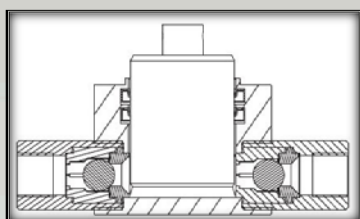


Esempi di installazioni

Controllo misura e dosaggio proporzionale mediante pompa con Inverter ad un convertitore elettromagnetico di portata o ad un segnale contatore lancia impulsivi.

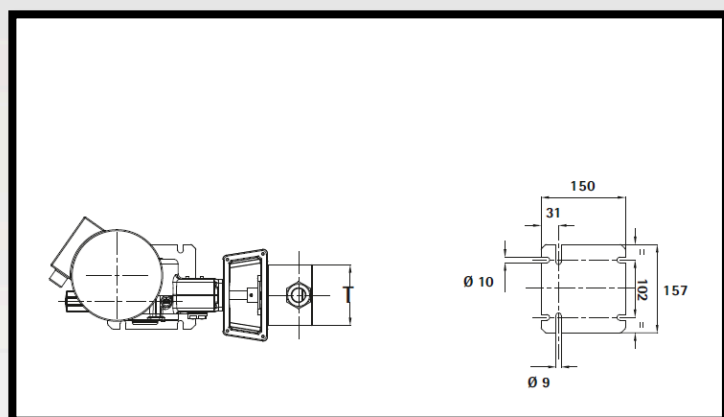
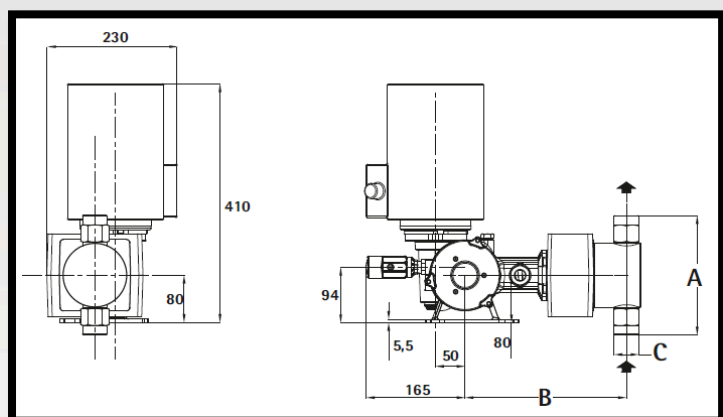


Water Treatment



- Testata pompante di serie in AISI316 o in PVC
- Pistone in AISI316 o CERAMICA

Dati dimensionali



Ø PISTONI Ø PISTONS	SS316				PVC			
	A	B	C	T	A	B	C	T
25 mm	120	258	3/8" g.f.	68	157	258	3/8" g.f.	80
30 mm	120	258	3/8" g.f.	68	157	258	3/8" g.f.	80
38 mm	160	268	1/2" g.f.	88	168	268	3/8" g.f.	100
48 mm	160	268	1/2" g.f.	88	196	268	1/2" g.f.	100
54 mm	173	268	1/2" g.f.	108	216	268	1/2" g.f.	120
64 mm	202	273	3/4" g.f.	108	222	273	3/4" g.f.	120
76 mm	238	288	1" g.f.	138	244	288	1" g.f.	148
89 mm	252	288	1" g.f.	150	256	288	1" g.f.	160