

# Water Treatment



## LIBRA B0

POMPA A SINGOLA MEMBRANA IDRAULICA CON RITORNO IMPEGNATO



La serie Libra comprende pompe idrauliche dosatrici a membrana progettate secondo gli standards API 675; la conformità alle norme API implica un design Heavy Duty, elevata sicurezza e severi controlli durante i test di performance. L'ampia varietà di esecuzione teste offre una vasta scelta di pompe dosatrici per coprire praticamente tutte le esigenze applicative

## Main characteristics

- Cambio integrato a basso rumore, tipo a vite senza fine, lubrificato a bagno d'olio
- Riduzione del consumo di energia basato sul basso attrito di rotolamento **progettato**
- Regolazione della corsa micrometrica azionata sia manualmente e / o automaticamente.
- Variazione automatica corsa da servomotore elettrico.
- Facile installazione "sul campo" del servomotore elettrico con meccanismo di regolazione manuale della corsa
- Testa pompa a membrana:  
Facilità di sostituzione dei pezzi di ricambio  
Massima compatibilità grazie a membrana in PTFE

# Water Treatment



## Libra B0 - Caratteristiche tecniche

- Portate: da 3 a 97 l/h @ 50Hz
- Massima Pressione: 12,4 MPa (124 bar) per la versione 316L
- Max Pressure: 20 MPa (200 bar)
- Pressione di aspirazione: max 2 barg
- Temperatura ambiente: -10 °C + 40 °C
- Max altitudine: 1000 m (A.S.L.)
- Temperatura di esercizio del fluido: -5 °C + 50 °C
- Viscosità superiore a 1000 mPa·s (1000 cP)
- Regolazione della corsa durante il funzionamento da 0 a 100%
- Accuratezza ± 1 % rapporto di rotazione della manopola 10:1
- Valvola di sovrappressione incorporata
- Diaframma singolo
- Durata del diaframma fino a 20.000 ore, a seconda delle applicazioni
- Marchio CE
- Protezione del motore elettrico: IP 55
- Verniciatura epossidica a 125 micron
- Motore Atex. Zona II



Sistema di ventilazione



Gruppo valvola



Valvola di sovrappressione



Manopola di regolazione della portata



# Water Treatment



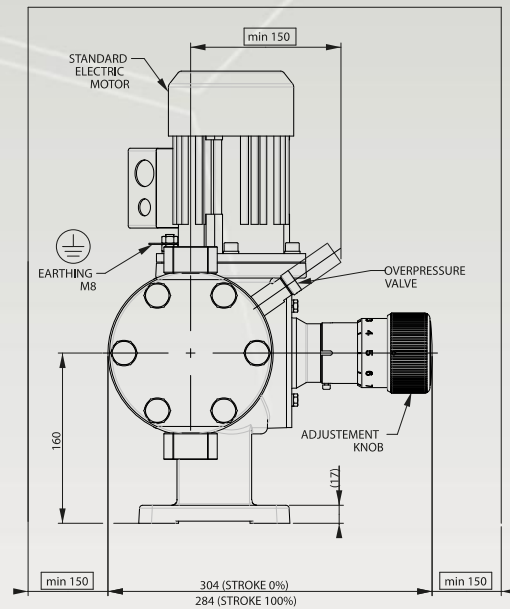
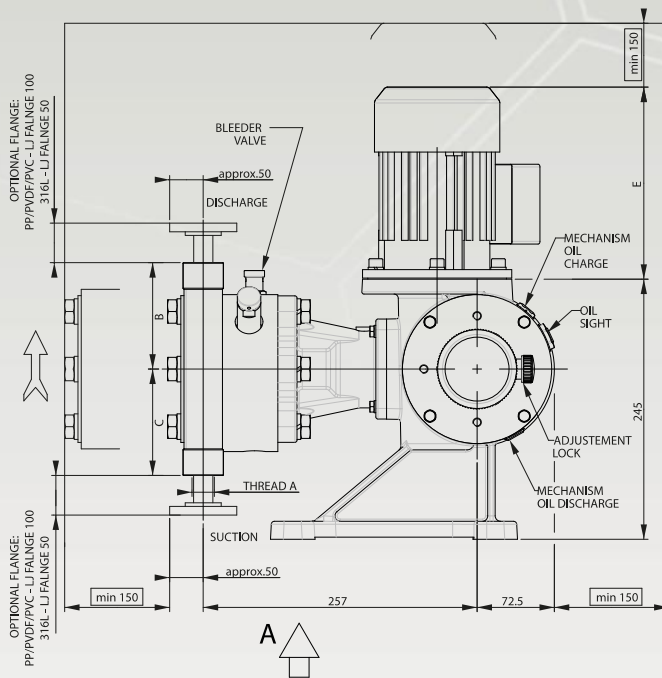
## Libra Bo – Prestazioni

Pump Model	Flow rate at max pressure		Max speed Strokes / min	Max pressure		Suction Discharge Connections	Electric motor (kW)	NPSHr (barg)
	lph	gph		bar	psi	Ø BSPF		
<b>5B - POLYPROPYLENE</b>								
L C 1 2 B 0 5 B B 7 M L 2 B O C	6,0	1,59	112	15	218	1/2" F	0,18 (B)	-0,3
L C 1 2 B 0 5 B B 7 M I 2 B O C	8,0	2,11	140	15	218	1/2" F	0,18 (B)	-0,1
L C 1 2 B 0 5 B B 7 M F 2 C O C	11,0	2,91	186	15	218	1/2" F	0,25 (C)	-0,1
L C 2 0 B 0 5 B B 7 M I 4 B O C	12,0	3,17	70	15	218	1/2" F	0,18 (B)	-0,4
L C 2 0 B 0 5 B B 7 M L 2 B O C	18,0	4,76	112	15	218	1/2" F	0,18 (B)	-0,1
L C 2 0 B 0 5 B B 7 M F 2 C O C	29,0	7,66	186	15	218	1/2" F	0,25 (C)	-0,1
L C 3 0 B 0 5 B B 7 M F 4 B O C	34,0	8,98	93	15	218	1/2" F	0,18 (B)	-0,3
L C 3 0 B 0 5 B B 7 M I 2 B O C	52,0	13,74	140	15	218	1/2" F	0,18 (B)	-0,1
L C 3 5 B 0 5 B B 7 M I 2 B O C	76,0	20,08	140	15	218	1/2" F	0,18 (B)	-0,1
L C 3 5 B 0 5 B B 7 M F 2 C O C	97,0	25,62	186	15	218	1/2" F	0,25 (C)	-0,1
<b>4J - PVDF</b>								
L C 1 2 B 0 4 J B 7 M L 2 B O C	6,0	1,59	112	20	290	1/2" F	0,18 (B)	-0,3
L C 1 2 B 0 4 J B 7 M I 2 B O C	8,0	2,11	140	20	290	1/2" F	0,18 (B)	-0,1
L C 1 2 B 0 4 J B 7 M F 2 C O C	11,0	2,91	186	20	290	1/2" F	0,25 (C)	-0,1
L C 2 0 B 0 4 J B 7 M I 4 B O C	12,0	3,17	70	20	290	1/2" F	0,18 (B)	-0,4
L C 2 0 B 0 4 J B 7 M L 2 B O C	18,0	4,76	112	20	290	1/2" F	0,18 (B)	-0,1
L C 2 0 B 0 4 J B 7 M F 2 C O C	28,0	7,40	186	20	290	1/2" F	0,25 (C)	-0,1
L C 3 0 B 0 4 J B 7 M F 4 B O C	33,0	8,72	93	20	290	1/2" F	0,18 (B)	-0,3
L C 3 0 B 0 4 J B 7 M I 2 B O C	52,0	13,74	140	20	290	1/2" F	0,18 (B)	-0,1
L C 3 5 B 0 4 J B 7 M I 2 B O C	74,0	19,55	140	20	290	1/2" F	0,18 (B)	-0,1
L C 3 5 B 0 4 J B 7 M F 2 C O C	96,0	25,36	186	20	290	1/2" F	0,25 (C)	-0,1
<b>0Q - PVC</b>								
L C 1 2 B 0 0 Q B 7 M L 2 B O C	6,0	1,59	112	15	218	1/2" F	0,18 (B)	-0,3
L C 1 2 B 0 0 Q B 7 M I 2 B O C	8,0	2,11	140	15	218	1/2" F	0,18 (B)	-0,1
L C 1 2 B 0 0 Q B 7 M F 2 C O C	11,0	2,91	186	15	218	1/2" F	0,25 (C)	-0,1
L C 2 0 B 0 0 Q B 7 M I 4 B O C	12,0	3,17	70	15	218	1/2" F	0,18 (B)	-0,4
L C 2 0 B 0 0 Q B 7 M L 2 B O C	18,0	4,76	112	15	218	1/2" F	0,18 (B)	-0,1
L C 2 0 B 0 0 Q B 7 M F 2 C O C	29,0	7,66	186	15	218	1/2" F	0,25 (C)	-0,1
L C 3 0 B 0 0 Q B 7 M F 4 B O C	34,0	8,98	93	15	218	1/2" F	0,18 (B)	-0,3
L C 3 0 B 0 0 Q B 7 M I 2 B O C	52,0	13,74	140	15	218	1/2" F	0,18 (B)	-0,1
L C 3 5 B 0 0 Q B 7 M I 2 B O C	76,0	20,08	140	15	218	1/2" F	0,18 (B)	-0,1
L C 3 5 B 0 0 Q B 7 M F 2 C O C	97,0	25,62	186	15	218	1/2" F	0,25 (C)	-0,1
<b>2F - SS 316L</b>								
L C 1 2 B 0 2 F B 7 M L 2 B O C	3,0	0,79	112	124	1798	1/4" F	0,18 (B)	-0,3
L C 1 2 B 0 2 F B 7 M I 2 B O C	4,0	1,06	140	124	1798	1/4" F	0,18 (B)	-0,1
L C 1 2 B 0 2 F B 7 M F 2 C O C	6,0	1,59	186	124	1798	1/4" F	0,25 (C)	-0,1
L C 2 0 B 0 2 F A 7 M I 4 B O C	9,0	2,38	70	40	580	1/4" F	0,18 (B)	-0,4
L C 2 0 B 0 2 F A 7 M L 2 B O C	15,0	3,96	112	40	580	1/4" F	0,18 (B)	-0,1
L C 2 0 B 0 2 F A 7 M F 2 C O C	25,0	6,60	186	40	580	1/4" F	0,25 (C)	-0,1
L C 3 0 B 0 2 F A 7 M F 4 B O C	27,0	7,13	93	27	392	1/4" F	0,18 (B)	-0,3
L C 3 0 B 0 2 F A 7 M I 2 B O C	46,0	12,15	140	27	392	1/4" F	0,18 (B)	-0,1
L C 3 5 B 0 2 F A 7 M I 2 B O C	64,0	16,91	140	20	290	1/4" F	0,18 (B)	-0,1
L C 3 5 B 0 2 F A 7 M F 2 C O C	86,0	22,72	186	20	290	1/4" F	0,25 (C)	-0,1

# Water Treatment

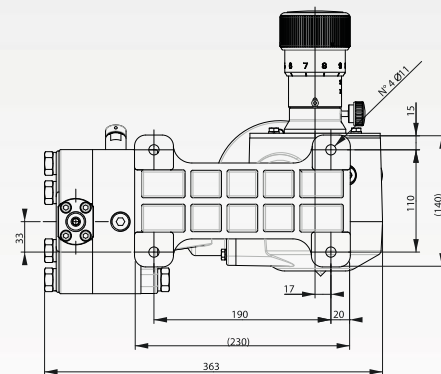


## Dimensionale



## FORI DI FISSAGGIO

Allowable load L referred to pump nozzle L			
F <sub>x</sub>	0.10 kN	M <sub>x</sub>	0.04 kNm
F <sub>y</sub>	0.12 kN	M <sub>y</sub>	0.04 kNm
F <sub>z</sub>	0.10 kN	M <sub>z</sub>	0.04 kNm



# Water Treatment



	PUMP MODEL	DIMENSIONAL [mm]			ESTIMATED WEIGHT kg (without motor)	OPTIONAL FLANGE TYPE and SIZE: MAX. TEMP. 38°C MAX. PRELURE 40 BAR (for ANSI 300#)
		A	B	C		
PP	LC12B05BB..	BLPP 1/2"F	95	95	28	PN 16 DN15
	LC20B05BB..	BLPP 1/2"F	100	100	28	PN 16 DN15
	LC30B05BB..	BLPP 1/2"F	100	100	28	PN 16 DN15
	LC35B05BB..	BLPP 1/2"F	100	100	28	PN 16 DN15
PVDF	LC12B04JB..	BLPP 1/2"F	95	95	28	PN 16 DN15
	LC20B04JB..	BLPP 1/2"F	100	100	28	PN 16 DN15
	LC30B04JB..	BLPP 1/2"F	100	100	28	PN 16 DN15
	LC35B04JB..	BLPP 1/2"F	100	100	28	PN 16 DN15
PVC	LC12B00QB..	BLPP 1/2"F	95	95	28	PN 16 DN15
	LC20B00QB..	BLPP 1/2"F	100	100	28	PN 16 DN15
	LC30B00QB..	BLPP 1/2"F	100	100	28	PN 16 DN15
	LC35B00QB..	BLPP 1/2"F	100	100	28	PN 16 DN15
316L	LC12B02FB..	BLPP 1/4"F	136	136	30	1/2" ANLI 300
	LC20B02FA..	BLPP 1/4"F	124	124	30	1/2" ANLI 300
	LC30B02FA..	BLPP 1/4"F	124	124	30	1/2" ANLI 300
	LC35B02FA..	BLPP 1/4"F	124	124	30	1/2" ANLI 300

\* Motor power supply: 230 ÷ 400Vac

Electric motor size	2 Poles kW	4 Poles kW	TEFC 1xM20x1.5	
			E	kg
63	0.18 / 0.25	0.18	193	5.5

