

Water Treatment



LIBRA B1

POMPA A SINGOLA MEMBRANA IDRAULICA CON RITORNO IMPEGNATO



La serie Libra comprende pompe idrauliche dosatrici a membrana progettate secondo gli standards API 675; la conformità alle norme API implica un design Heavy Duty, elevata sicurezza e severi controlli durante i test di performance. L'ampia varietà di esecuzione teste offre una vasta scelta di pompe dosatrici per coprire praticamente tutte le esigenze applicative.

Main characteristics

- Cambio integrato a basso rumore, tipo a vite senza fine, lubrificato a bagno d'olio
- Riduzione del consumo di energia basato sul basso attrito di rotolamento **progettato**
- Regolazione della corsa micrometrica azionata sia manualmente e / o automaticamente.
- Variazione automatica corsa da servomotore elettrico.
- Facile installazione "sul campo" del servomotore elettrico con meccanismo di regolazione manuale della corsa
- Testa pompa a membrana:
Facilità di sostituzione dei pezzi di ricambio
Massima compatibilità grazie a membrana in PTFE

Water Treatment



Libra B1 –Caratteristiche tecniche

- Portate: da 18 a 660 lph @ 50Hz
- Pressione massima: 12,4 MPa (124 bar) per la versione 316L
- Pressione massima: 20 MPa (200 bar)
- Pressione di aspirazione: max 2 barg
- Temperatura ambientale: -10 °C + 40 °C
- Altitudine massima: 1000 m (A.S.L.)
- Temperatura di esercizio del fluido: -5 °C + 50 °C
- Viscosità superior a 1000 mPa·s (1000 cP)
- Regolazione della corsa durante il funzionamento da 100%
- Accuratezza $\pm 1\%$ rapporto di rotazione della manopola 10:1
- Valvola di sovrappressione incorporata
- Diaframma singolo
- Durata del diaframma fino a 20.000 ore, a seconda delle applicazioni
- Marchio CE
- Protezione del motore elettrico: IP 55
- Verniciatura epossidica a 125 micron
- Motore Atex. Zona II



Sistema di ventilazione



Gruppo valvola



Valvola di sovrappressione



Manopola di regolazione della portata



Water Treatment



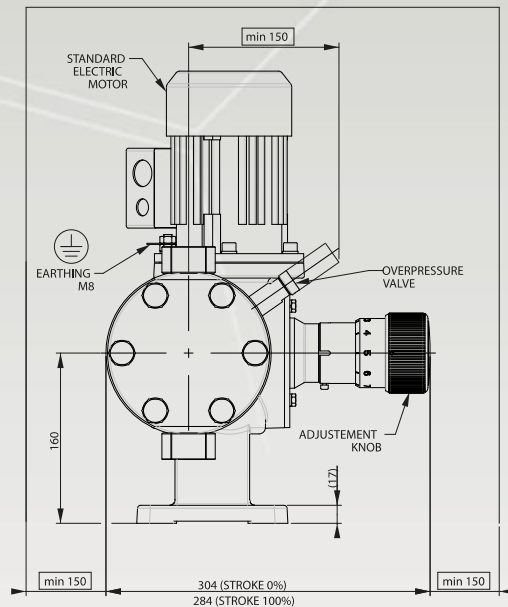
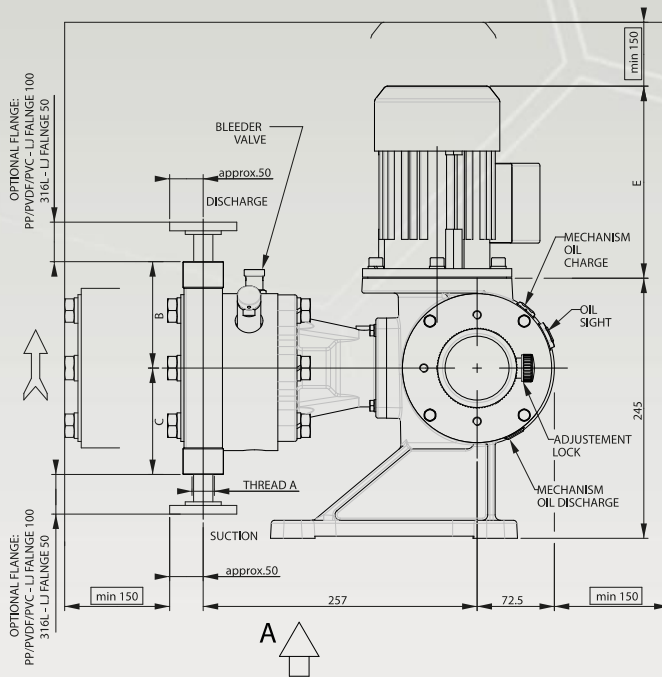
Libra B1 - Prestazioni

Pump Model													Flow rate at max pressure		Max speed	Max pressure		Suction Discharge Connections	Electric motor (kW)	NPSHr (barg)			
													lph	gph	Strokes / min	bar	psi	Ø BSPP					
5B - POLYPROPYLENE																							
L	C	3	0	B	1	5	B	A	7	M	D	4	G	O	C	110	29,1	117	15	218	1/2" F	1,10 (G)	-0,3
L	C	3	0	B	1	5	B	A	7	M	F	2	H	O	C	175	46,2	186	15	218	1/2" F	1,50 (H)	-0,1
L	C	4	0	B	1	5	B	A	7	M	D	6	F	O	C	130	34,3	78	15	218	1/2" F	0,75 (F)	-0,4
L	C	4	0	B	1	5	B	A	7	M	D	4	G	O	C	200	52,8	117	15	218	1/2" F	1,10 (G)	-0,3
L	C	4	0	B	1	5	B	A	7	M	D	2	H	O	C	420	111,0	235	15	218	1/2" F	1,50 (H)	-0,1
L	C	5	0	B	1	5	B	A	7	M	F	4	G	O	C	228	60,2	93	15	218	1" F	1,10 (G)	-0,3
L	C	5	0	B	1	5	B	A	7	M	D	4	G	O	C	300	79,3	117	15	218	1" F	1,10 (G)	-0,3
L	C	5	0	B	1	5	B	A	7	M	F	2	H	O	C	500	132,1	186	15	218	1" F	1,50 (H)	-0,1
L	C	5	0	B	1	5	B	A	7	M	D	2	H	O	C	650	171,7	235	15	218	1" F	1,50 (H)	-0,1
4J - PVDF																							
L	C	3	0	B	1	4	J	A	7	M	D	4	G	O	C	110	29,1	117	20	290	1/2" F	1,10 (G)	-0,3
L	C	3	0	B	1	4	J	A	7	M	F	2	H	O	C	170	44,9	186	20	290	1/2" F	1,50 (H)	-0,1
L	C	4	0	B	1	4	J	A	7	M	D	6	F	O	C	125	33,0	78	20	290	1/2" F	0,75 (F)	-0,4
L	C	4	0	B	1	4	J	A	7	M	D	4	G	O	C	200	52,8	117	20	290	1/2" F	1,10 (G)	-0,3
L	C	4	0	B	1	4	J	A	7	M	D	2	H	O	C	415	109,6	235	20	290	1/2" F	1,50 (H)	-0,1
L	C	5	0	B	1	4	J	A	7	M	F	4	G	O	C	225	59,4	93	20	290	1" F	1,10 (G)	-0,3
L	C	5	0	B	1	4	J	A	7	M	D	4	G	O	C	295	77,9	117	20	290	1" F	1,10 (G)	-0,3
L	C	5	0	B	1	4	J	A	7	M	F	2	H	O	C	500	132,1	186	20	290	1" F	1,50 (H)	-0,1
L	C	5	0	B	1	4	J	A	7	M	D	2	H	O	C	640	169,1	235	20	290	1" F	1,50 (H)	-0,1
0Q - PVC																							
L	C	3	0	B	1	0	Q	A	7	M	D	4	G	O	C	110	29,1	117	15	218	1/2" F	1,10 (G)	-0,3
L	C	3	0	B	1	0	Q	A	7	M	F	2	H	O	C	175	46,2	186	15	218	1/2" F	1,50 (H)	-0,1
L	C	4	0	B	1	0	Q	A	7	M	D	6	F	O	C	130	34,3	78	15	218	1/2" F	0,75 (F)	-0,4
L	C	4	0	B	1	0	Q	A	7	M	D	4	G	O	C	200	52,8	117	15	218	1/2" F	1,10 (G)	-0,3
L	C	4	0	B	1	0	Q	A	7	M	D	2	H	O	C	420	111,0	235	15	218	1/2" F	1,50 (H)	-0,1
L	C	5	0	B	1	0	Q	A	7	M	F	4	G	O	C	228	60,2	93	15	218	1" F	1,10 (G)	-0,3
L	C	5	0	B	1	0	Q	A	7	M	D	4	G	O	C	300	79,3	117	15	218	1" F	1,10 (G)	-0,3
L	C	5	0	B	1	0	Q	A	7	M	F	2	H	O	C	500	132,1	186	15	218	1" F	1,50 (H)	-0,1
L	C	5	0	B	1	0	Q	A	7	M	D	2	H	O	C	650	171,7	235	15	218	1" F	1,50 (H)	-0,1
2F - SS 316L																							
L	C	1	5	B	1	2	F	B	7	M	F	4	G	O	C	18	4,7	93	124	1798	1/4" F	1,10 (G)	-0,3
L	C	2	0	B	1	2	F	B	7	M	F	4	G	O	C	35	9,2	93	124	1798	1/4" F	1,10 (G)	-0,3
L	C	2	0	B	1	2	F	B	7	M	D	4	G	O	C	44	11,6	117	124	1798	1/4" F	1,10 (G)	-0,3
L	C	2	0	B	1	2	F	B	7	M	D	2	H	O	C	90	23,8	235	124	1798	1/4" F	1,50 (H)	-0,1
L	C	3	0	B	1	2	F	A	7	M	F	6	F	O	C	63	16,6	62	68	986	3/4" F	0,75 (F)	-0,4
L	C	3	0	B	1	2	F	A	7	M	D	4	G	O	C	110	29,1	117	68	986	3/4" F	1,10 (G)	-0,3
L	C	3	0	B	1	2	F	A	7	M	F	2	H	O	C	170	44,9	186	68	986	3/4" F	1,50 (H)	-0,1
L	C	4	0	B	1	2	F	A	7	M	D	6	F	O	C	130	34,3	78	35	508	3/4" F	0,75 (F)	-0,4
L	C	4	0	B	1	2	F	A	7	M	D	4	G	O	C	200	52,8	117	35	508	3/4" F	1,10 (G)	-0,3
L	C	4	0	B	1	2	F	A	7	M	F	2	H	O	C	330	87,2	186	35	508	3/4" F	1,50 (H)	-0,1
L	C	4	0	B	1	2	F	A	7	M	D	2	H	O	C	420	111,0	235	35	508	3/4" F	1,50 (H)	-0,1
L	C	5	0	B	1	2	F	A	7	M	F	6	F	O	C	150	39,6	62	24	348	3/4" F	0,75 (F)	-0,4
L	C	5	0	B	1	2	F	A	7	M	F	4	G	O	C	240	63,4	93	24	348	3/4" F	1,10 (G)	-0,3
L	C	5	0	B	1	2	F	F	7	M	D	4	G	O	C	310	81,9	117	24	348	1" F	1,10 (G)	-0,3
L	C	5	0	B	1	2	F	F	7	M	F	2	H	O	C	510	134,7	186	24	348	1" F	1,50 (H)	-0,1
L	C	5	0	B	1	2	F	F	7	M	D	2	H	O	C	660	174,4	235	24	348	1" F	1,50 (H)	-0,1

Water Treatment

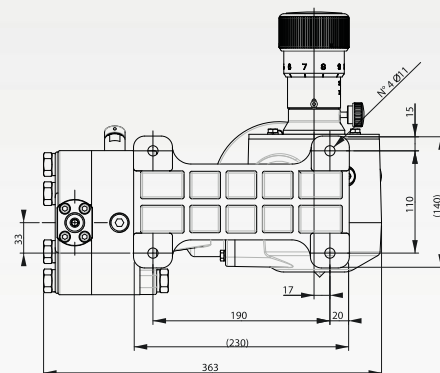


Dimensionale



FORI DI FISSAGGIO

Allowable load L referred to pump nozzle L			
F_x	0.10 kN	M_x	0.04 kNm
F_y	0.12 kN	M_y	0.04 kNm
F_z	0.10 kN	M_z	0.04 kNm



Water Treatment



	PUMP MODEL	DIMENSIONS [mm]			EXTIMATED WEIGHT kg (without motor)	OPTIONAL FLANGE TYPE and SIZE: MAX. TEMP. 38°C MAX. PRESSURE 40 BAR (for ANSI 300#)
		A	B	C		
PP	LC30B15BB..	BSPP 1/2"F	156	156	60	PN 16 DN15
	LC40B15BB..	BSPP 1/2"F	156	156	59	PN 16 DN15
	LC50B15BB..	BSPP 1"F	171	171	59	PN 16 DN25
PVDF	LC30B14JB..	BSPP 1/2"F	156	156	59	PN 16 DN15
	LC40B14JB..	BSPP 1/2"F	156	156	59	PN 16 DN15
	LC50B14JB..	BSPP 1"F	171	171	59	PN 16 DN25
PVC	LC30B10QB..	BSPP 1/2"F	156	156	59	PN 16 DN15
	LC40B10QB..	BSPP 1/2"F	156	156	59	PN 16 DN15
	LC50B10QB..	BSPP 1"F	171	171	59	PN 16 DN25
316L	LC15B12FB..	BSPP 1/4"F	159	159	54	1/2" ANSI 300
	LC20B12FB..	BSPP 1/4"F	159	159	54	1/2" ANSI 300
	LC30B12FA..	BSPP 3/4"F	182	182	66	1" ANSI 300
	LC40B12FA..	BSPP 3/4"F	182	182	65	1" ANSI 300
	LC50B12FF..	BSPP 1"F	207	207	68	1" ANSI 300

Electric motor size	2 Poles kW	4 Poles kW	6 Poles kW	TEFC 1xM20x1.5	
				E	kg
90	1.50	1.10	0.75	274	12

