

# Water Treatment



## Power Series-PY\_N1

POMPA A DOPPIA MEMBRANA IDRAULICA CON RITORNO IMPEGNATO



La soluzione ideale per le applicazioni che richiedono elevata sicurezza operativa ed affidabilità. La possibilità di esecuzione con materiali diversi, consente di offrire una gamma di pompe dosatrici tale da coprire ogni applicazione di dosaggio e miscelazione di liquidi. Inoltre la completa aderenza alle normative ATEX permette l'installazione di queste macchine anche in aree classificate a rischio di esplosione.

## Principali caratteristiche

- Portate: da 106 a 501 LPH @ 50Hz
- Pressione massima: 4 MPa (40 bar)
- Pressione di aspirazione: max 2 barg
- Scarico - differenza di pressione di aspirazione: min 2 barg
- Temperatura ambiente:  $-10^{\circ}\text{C} + 40^{\circ}\text{C}$
- Max altitudine: 1000 m (A.S.L.)
- temperatura di esercizio del fluido:  $-5^{\circ}\text{C} + 50^{\circ}\text{C}$
- viscosità fino a 1000 mPa · s (1000 cP)
- Regolazione corsa durante il funzionamento da 0 a 100%
- Precisione  $\pm 1\%$  sul 10 rapporto di preparazione: 1
- valvola di sovrappressione incorporata
- doppio diaframma e diagnostica della rottura
- durata del diaframma fino a 20.000 ore, a seconda della richiesta
- API 675 conformità
- marcatura CE
- ATEX II 2 G c IIB T4 conformità
- Protezione: IP 55
- verniciatura epossidica a 125 micron



# Water Treatment



## Principali applicazioni

- Applicazioni trattamento delle acque a settori industriali
- Acquedotti
- Acque reflue
- Chimico
- Alimenti e bevande
- Detergenza
- Produzione di energia
- Ambiente
- Petrolchimico
- Farmaceutico
- Cartario
- Tessile

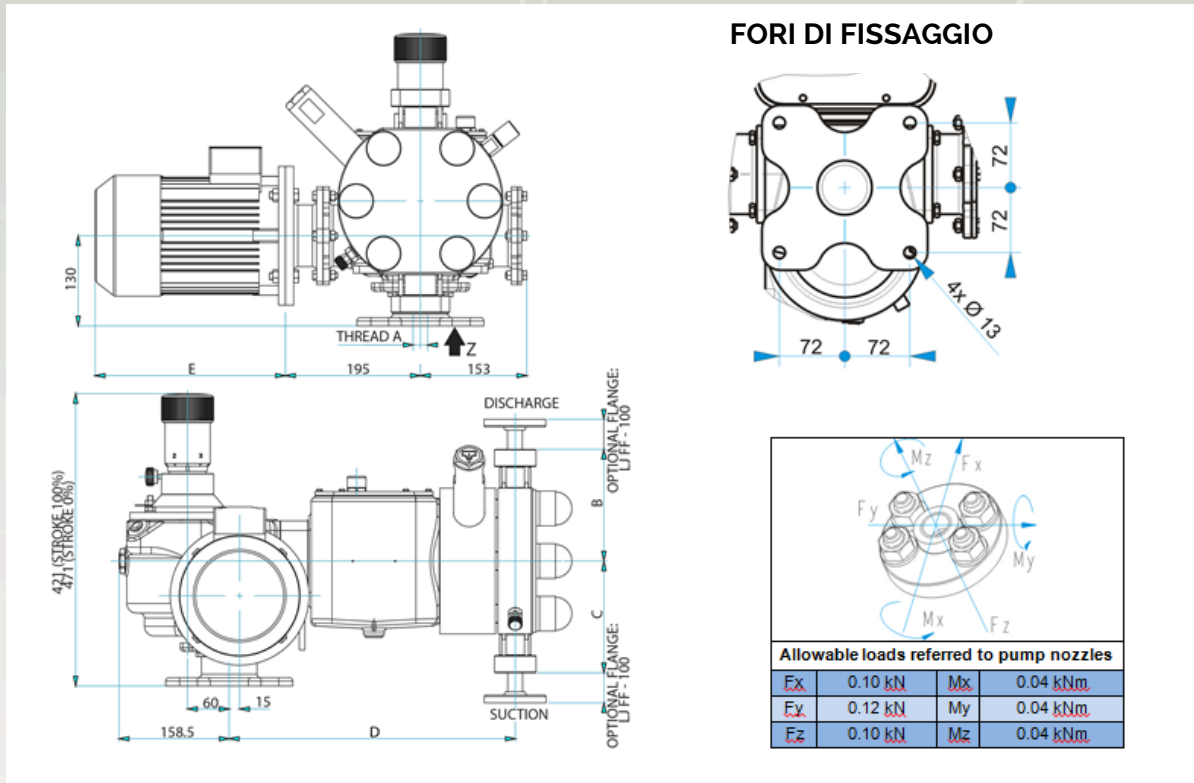
## Caratteristiche idrauliche

Performances :		50 Hz		60Hz		Liquid end material				5B - PP 4J - PVDF 2F - SS																
		106 / 501 12 / 40		l/h bar		35,80 / 159 174 / 580																				
		Flow rate at max pressure		Max speed		Flow rate at max pressure		Max speed		Electric motor kW		Suction Discharge Connections														
										0,55 E		1,10 G														
										Max pressure																
										bar p.s.i.		bar p.s.i.														
Pump Model		lph gph		Stroke s /min		lph gph		Stroke s /min		bar p.s.i.		bar p.s.i.														
												Ø BSP														
												NPSHr [marg]														
<b>5B - POLYPROPYLENE</b>																										
PY	3	0	N	1	5	B	A	7	M	D	4	E	V	0	113	29,83	117	136	35,80	140	12	174	-	-	1/2" F	-0,60
PY	4	0	N	1	5	B	A	7	M	F	4	E	V	0	163	43,00	93	196	51,50	112	12	174	-	-	1/2" F	-0,65
PY	5	0	N	1	5	B	A	7	M	F	4	E	V	0	254	67,06	93	305	81,00	112	12	174	-	-	1/2" F	-0,65
PY	7	0	N	1	5	B	A	7	M	F	4	G	V	0	501	132,26	93	601	159,00	112	-	-	12	174	1" F	-0,65
PY	9	0	N	1	5	B	A	7	M	F	4	G	V	0	828	218,70	93	994	262,50	112	-	-	7	96	1 1/2" F	-0,30
PY	9	0	N	1	5	B	A	7	M	A	4	G	V	0	1771	467,70	200	2125	561,30	240	-	-	6	90	1 1/2" F	0,00
<b>4J - PVDF</b>																										
PY	3	0	N	1	4	J	A	7	M	D	4	E	V	0	111	29,30	117	133	35,00	140	20	290	-	-	1/2" F	-0,60
PY	4	0	N	1	4	J	A	7	M	F	4	E	V	0	161	42,50	93	193	51,00	112	-	-	20	290	1/2" F	-0,65
PY	5	0	N	1	4	J	A	7	M	F	4	G	V	0	254	67,06	93	305	81,00	112	-	-	20	290	1/2" F	-0,65
PY	7	0	N	1	4	J	A	7	M	F	4	G	V	0	501	132,26	93	601	159,00	112	-	-	12	174	1" F	-0,65
PY	9	0	N	1	4	J	A	7	M	F	4	G	V	0	828	218,70	93	994	262,50	112	-	-	7	96	1 1/2" F	-0,30
PY	9	0	N	1	4	J	A	7	M	A	4	G	V	0	1771	561,30	200	2125	561,30	240	-	-	6	90	1 1/2" F	0,00
<b>2F - STAINLESS STEEL</b>																										
PY	3	0	N	1	2	F	A	7	M	D	4	G	V	0	106	27,98	117	127	34,00	140	-	-	40	580	1/2" F	-0,60
PY	4	0	N	1	2	F	A	7	M	F	4	G	V	0	156	41,00	93	187	49,00	112	-	-	39	566	3/4" F	-0,65
PY	5	0	N	1	2	F	A	7	M	F	4	G	V	0	254	67,06	93	305	81,00	112	-	-	24	348	3/4" F	-0,65
PY	7	0	N	1	2	F	A	7	M	F	4	G	V	0	501	132,26	93	601	159,00	112	-	-	12	174	1" F	-0,65
PY	9	0	N	1	2	F	A	7	M	F	4	G	V	0	828	219,00	93	994	263,00	112	-	-	7	96	1" F	-0,30
PY	9	0	N	1	2	F	A	7	M	A	4	G	V	0	1771	468,00	200	2125	561,00	240	-	-	6	90	1 1/4" F	0,00

Test with water @ 20°C

# Water Treatment

## Dimensionale



FORI DI FISSAGGIO

Allowable loads referred to pump nozzles

$F_x$	0.10 kN	$M_x$	0.04 kNm
$F_y$	0.12 kN	$M_y$	0.04 kNm
$F_z$	0.10 kN	$M_z$	0.04 kNm

PUMP MODEL	DIMENSIONS [mm]				EXTIMATED WEIGHT kg (without motor)	OPTIONAL FLANGE PN10 (*) MAX. TEMP. 40°C SIZE	OPTIONAL FLANGE ANSI 300 MAX. TEMP. 38°C MAX. PRESSURE 40BAR SIZE
	A	B	C	D			
PY30N1 5B / 4J A..	BSPP 1/2"F	187	187	407	73	DN15	-
PY40N1 5B / 4J A..	BSPP 1/2"F	161	161	412	71,5	DN15	-
PY50N1 5B / 4J A..	BSPP 1/2"F	161	161	412	72	DN15	-
PY70N1 5B / 4J A..	BSPP 1"F	219	219	430	84	DN25	-
PY90N1 5B / 4J A..	BSPP 1 1/2"F	284	284	469	105	DN40	-
PY30N1 2F B..	BSPP 1/2"F	194	194	407	82	-	1/2"
PY40N1 2F A..	BSPP 3/4"F	187	187	412	88	-	1"
PY50N1 2F A..	BSPP 3/4"F	187	187	412	87	-	1"
PY70N1 2F A..	BSPP 1"F	237	237	430	111	-	1"
PY90N1 2F A / F..	BSPP 1" - 1 1/4"F	237	237	430	111	-	1"

(\*) with PP and PVDF pump head material, only up to PN16 flange are available.

