

# Water Treatment



## Power Series-PY\_N2

POMPA A DOPPIA MEMBRANA IDRAULICA CON RITORNO IMPEGNATO



La soluzione ideale per le applicazioni che richiedono elevata sicurezza operativa ed affidabilità. La possibilità di esecuzione con materiali diversi, consente di offrire una gamma di pompe dosatrici tale da coprire ogni applicazione di dosaggio e miscelazione di liquidi. Inoltre la completa aderenza alle normative ATEX permette l'installazione di queste macchine anche in aree classificate a rischio di esplosione.

## Principali caratteristiche

- Portate: da 865 a 2065 lph @ 50Hz
- Pressione massima: 4 MPa (40 bar)
- Pressione di aspirazione: max 2 barg
- Scarico - differenza di pressione di aspirazione: min 2 barg
- Temperatura ambiente: -10 ° C + 40 ° C
- Max altitudine: 1000 m (A.S.L.)
- temperatura di esercizio del fluido: -5 ° C + 50 ° C
- viscosità fino a 1000 mPa · s (1000 cP)
- Regolazione corsa durante il funzionamento da 0 a 100%
- Precisione ± 1% sul 10 rapporto di preparazione: 1
- valvola di sovrappressione incorporata
- doppio diaframma e diagnostica della rottura
- durata del diaframma fino a 20.000 ore, a seconda della richiesta
- API 675 conformità
- marcatura CE
- ATEX II 2 G c IIB T4 conformità
- Protezione: IP 55
- verniciatura epossidica a 125 micron



# Water Treatment

## Principali applicazioni

- Applicazioni trattamento delle acque a settori industriali
- Acquedotti
- Acque reflue
- Chimico
- Alimenti e bevande
- Detergenza
- Produzione di energia
- Ambiente
- Petrolchimico
- Farmaceutico
- Cartario
- Tessile

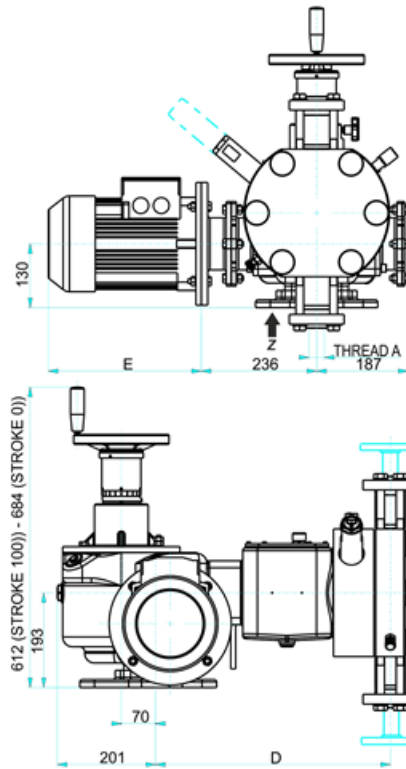
## Caratteristiche idrauliche

Performances :		50 Hz		60Hz		Liquid end material		5B - PP 4J - PVDF 2F - SS			
		865 / 2065 12 / 20		l/h bar	gph p.s.i.					274 / 654,2 102/ 290	
Pump Model		Flow rate at max pressure		Max speed	Flow rate at max pressure		Max speed	Electric motor kW		Suction Discharge Connections	
		lph	gph		lph	gph		2,20 I			
				Strokes /min			Strokes /min	Max pressure		Ø BSPP	NPSHr [barg]
					bar	p.s.i.					
<b>5B - POLYPROPYLENE</b>											
1 Y 7 0 N 2 5 B A 7 M D 4 I V 0	865	228,4	117	1038	274,0	140	12	174	1" F	-0,55	
P Y 9 0 N 2 5 B A 7 M F 4 I V 0	1200	316,8	93	1440	380,2	112	11	160	1 1/2" F	-0,55	
P Y C 0 N 2 5 B A 7 M F 4 I V 0	2065	545,2	93	2478	654,2	112	6	87	1 1/2" F	-0,40	
<b>4J - PVDF</b>											
P Y 7 0 N 2 4 J A 7 M D 4 I V 0	865	228,4	117	1038	274,0	140	19	276	1" F	-0,55	
P Y 9 0 N 2 4 J A 7 M F 4 I V 0	1200	316,8	93	1440	380,2	112	11	160	1 1/2" F	-0,55	
P Y C 0 N 2 4 J A 7 M F 4 I V 0	2065	545,2	93	2478	654,2	112	6	87	1 1/2" F	-0,40	
<b>2F - STAINLESS STEEL</b>											
P Y 7 0 N 2 2 F A 7 M D 4 I V 0	865	228,4	117	1038	274,0	140	19	276	1" F	-0,55	
P Y 9 0 N 2 2 F A 7 M F 4 I V 0	1200	316,8	93	1440	380,2	112	11	160	2" F	-0,55	
P Y C 0 N 2 2 F A 7 M F 4 I V 0	2065	545,2	93	2478	654,2	112	6	87	2" F	-0,40	

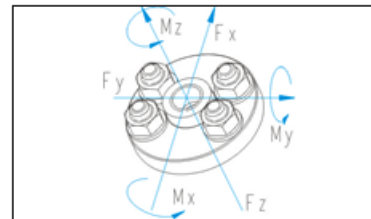
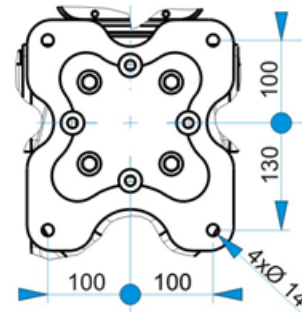
# Water Treatment



## Dimensionale



### FORO DI FISSAGGIO



Allowable loads referred to pump nozzles

$F_x$	0.10 kN	$M_x$	0.04 kNm
$F_y$	0.12 kN	$M_y$	0.04 kNm
$F_z$	0.10 kN	$M_z$	0.04 kNm

PUMP MODEL	DIMENSIONS(mm)				ESTIMATED WEIGHT Kg (without motor)	OPTIONAL FLANGE PN10 (*) MAX. TEMP. 40°C SIZE	OPTIONAL FLANGE ANSI 300 MAX. TEMP. 38°C MAX. PRESSURE 40BAR SIZE
	A	B	C	D			
PY70N25BA..	BSPP 1/2"F	161	161	412	72	DN15	-
PY90N25BA..	BSPP 1 1/2"F	284	284	530	150	DN40	-
PYC0N25BA..	BSPP 1 1/2"F	284	284	530	151	DN40	-
PY70N24JA..	BSPP 1"F	219	219	491	130,5	DN25	-
PY90N24JA..	BSPP 1 1/2"F	284	284	530	150	DN40	-
PYC0N24JA..	BSPP 1 1/2"F	284	219	530	151	DN40	-
PY70N22FA..	BSPP 1"F	237	237	481	158,5	-	1"
PY90N22FA ..	BSPP 2"F	288	288	531	209	-	2"
PYC0N22FA..	BSPP 2"F	288	288	531	210	-	2"

(\*) with PP and PVDF pump head material, only up to PN16 flange are available.