

Cleaning System

NIKE TL

MICROPROCESSORE DI PROGRAMMAZIONE DELLE
POMPE PERISTALTICHE PER DOSAGGIO DETERGENTE

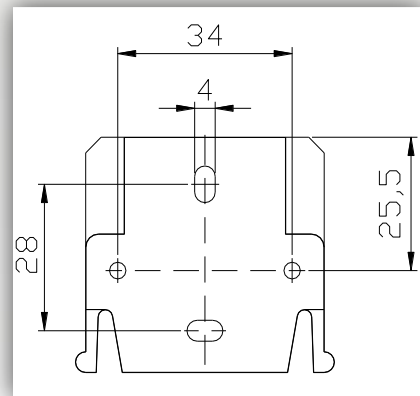
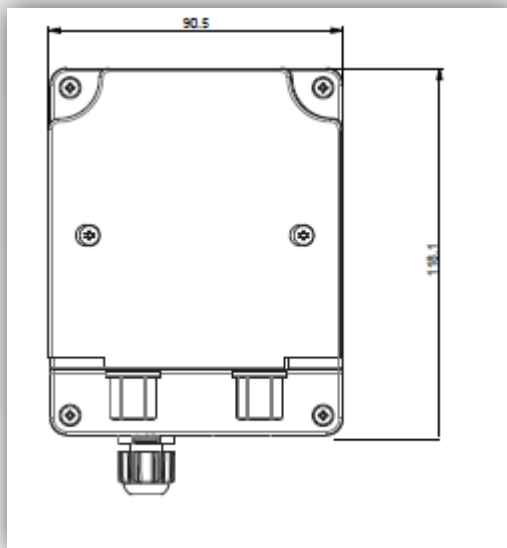
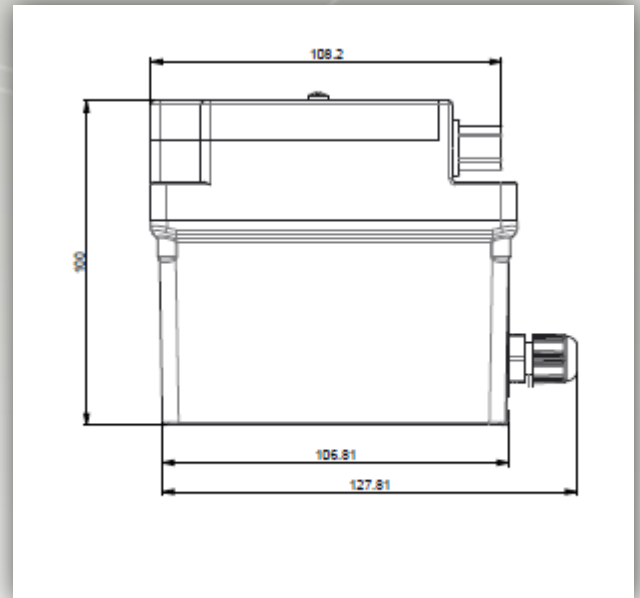
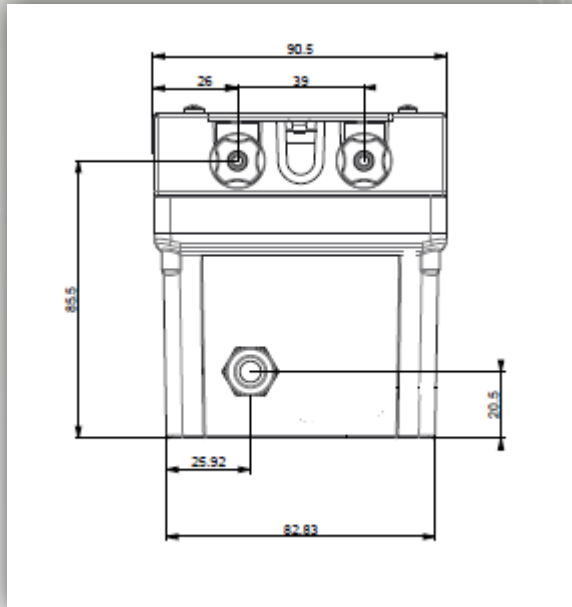


Principali caratteristiche

- DOSAGGIO TEMPORIZZATO DA 0 ÷ 999 SEC. CON INNESCO
- IDEALE PER MACCHINE OPERATRICI A GETTONI
- RICONOSCIMENTO SEGNALE 5 SEC
- RITARDO IMPOSTABILE PER IL DOSAGGIO CON ATTIVAZIONE DA 0 ÷ 999 SEC
- TEMPO DI DOSAGGIO IMPOSTABILE DA 0 ÷ 999 MIN
- IMPOSTAZIONE DEI PARAMETRI SU MENU PROTETTO DA PASSWORD (0 ÷ 999)
- CONTROLLO DEL MOTORE E DELL'AVVIAMENTO INIZIALE CON ALLARME IN CASO DI SOVRACCARICO DEL MOTORE STESSO E GESTIONE DEI TENTATIVI DI AVVIAMENTO
- ADATTO PER L'INIEZIONE DEI LIQUIDI AD ELEVATA VISCOSITA'
- GRADO DI PROTEZIONE IP 65
- FACILE INSTALLAZIONE E MANUTENZIONE
- ALIMENTAZIONE 100 ÷ 240 o 24 Vac 50/60hz, SEGNALE 24 o 100 ÷ 240 Vac
- TUBAZIONE DELLA PERISTALTICA IN EPDM O SILICONE Ø 6,25x10,5 mm
- PORTATA 15 L/h - PRESSIONE 100 kPa (1 bar - 14,5 psi)
- SU RICHIESTA SENSORE DI BASSO LIVELLO

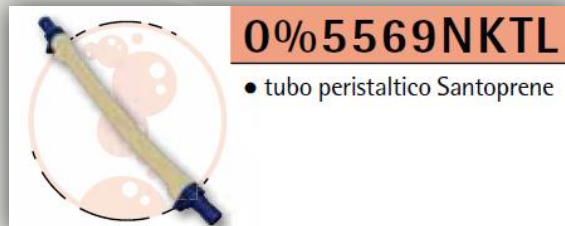
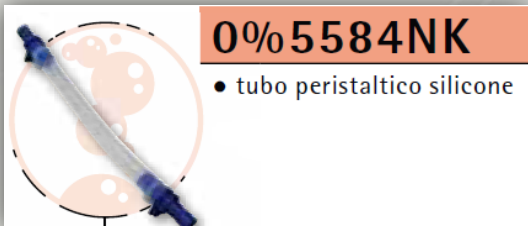
Cleaning System

Disegno quotato



Cleaning System

Optional



Lancia di aspirazione SENZA SONDA DI LIVELLO 8x12 45cm – lancia di aspirazione pre-assemblata in PVC/PP con filtro di fondo (per evitare che la pompa aspiri particelle sospese indesiderate) e valvola di aspirazione (per evitare lo svuotamento del tubo di aspirazione)



Lancia di aspirazione CON SONDA DI LIVELLO 8x12 45cm – Lancia di aspirazione pre-assemblata in PVC/PP con valvola di fondo (per evitare che la pompa aspiri particelle sospese indesiderate) e valvola di aspirazione (per evitare lo svuotamento del tubo di aspirazione)