

Nike Step Cooling Tower



POMPA PERISTALTICA CON MOTORE STEPPER

**AFFIDABILE E SEMPLICE
DA USARE.**




INJECTA
the perfect dosing

Nike Step Cooling Tower



CARATTERISTICHE

La pompa Nike Step Dosing con strumento di controllo EC ha 2 funzioni principali:

- Aprire e chiudere la valvola di scarico (funzione Blow down) tramite 2 set points
- Dosaggio proporzionale secondo segnali di contatto a secco da contatore dell'acqua



UTILIZZI

- Il dosaggio proporzionale lavora per risolvere gran parte dei problemi tipici delle torri di raffreddamento
- INCROSTAZIONI: presenza di minerali nell'acqua
 - CORROSIONE: tipico effetto del contatto tra acqua e tubature metalliche
 - CONTAMINAZIONE: dovuta al contatto di aria con l'acqua
 - CONTAMINAZIONE BATTERICA: dovuta alla crescita di microrganismi presenti nell'acqua

SPECIFICHE

- Range misura conduttività: 0÷15 mS ($\pm 0,1$ mS)
- Relay 250V 8A (Contatto secco) apre/chiude la valvola di scarico
- Alimentazione 100÷240 Vac
- Input segnale frequenza
- Flusso di dosaggio proporzionale 10 L/H at 2 Bar
- Tubo peristaltico PharMED
- Allarme di rottura tubo
- Involucro IP65

ACCESSORI

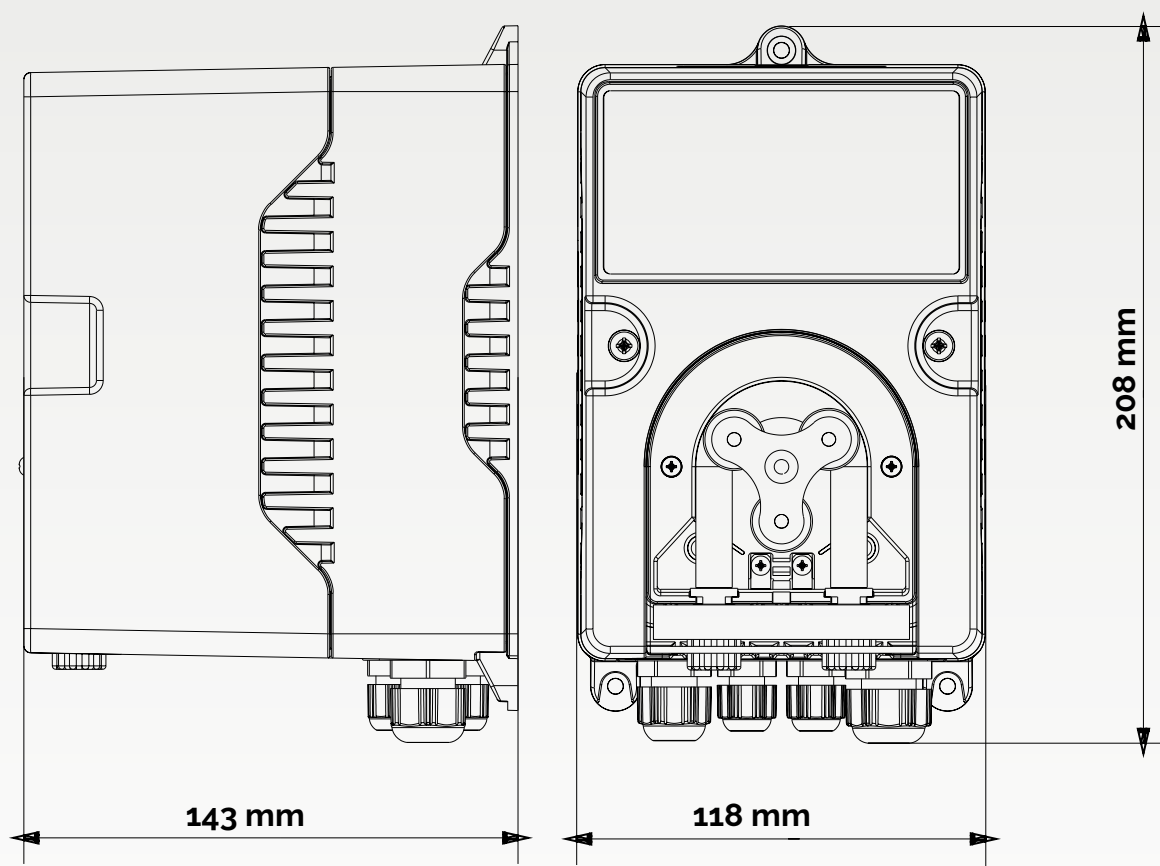
- Optional
- Sensore di flusso
 - Sonda di conduttività
 - Elettrovalvola
 - Sonda di livello



Nike Step Cooling Tower



DIMENSIONI



Nike Step Cooling Tower



ACCESSORI



Sensore di flusso



Sonda di conduttività
(sensore di temperatura
incluso)



da Realy (contatto secco)
Funzione di spurgo della
torre di raffreddamento.
(Elettrovalvola su richiesta)



Sonda di livello
(su richiesta)

