

Water Treatment



NIKE.STEP



Principali caratteristiche

DOSAGGIO ACCURATO

- Equipaggiata con motore stepper
- Performance fino a 10 L/ e 4 bar
- Firmware specifico per micro dosaggio
- Adatta a prodotti chimici che sviluppano gas

MOTORE STEPPER

- Funzionamento accurato e bassa rumorosità <35 db
- Accoppiamento diretto

TUBI

- Vasta gamma di tubi per specifiche applicazioni

MODELLO MULTIFUNZIONE

- 6 configurazioni differenti : Manuale, mA, PPM, 1:N, N:1, Batch

MODELLO CONDUCIBILITA'

- La pompa NIKE CR ha un controller di conducibilità integrato con 2 differenti configurazioni
- Manuale (dosaggio costante)
- Range 100+15000 µS con 1% di accuratezza
- Sonda di conducibilità K1 (C1)



Water Treatment



Nike.step – Prestazioni

IL TEST è stato EFFETTUATO A TEMPERATURA AMBIENTE, CON ACQUA, a 1,5 mt ALTEZZA DI ASPIRAZIONE

1. FULL MODE (6 differenti configurazioni) Manual, mA, PPM, 1:N, N:1, Batch

PERFORMANCE		PERFORMANCE MINIME		PRESSIONI NOMINALI		TUBI PERISTALTICI	MODELLI	KIT DI INSTALLAZIONE
l/h	gph	ml/h	gph	bar	psi			
10	2,64	10 ml/h	0.00264	2 bar	29.007	Pharmed	NIKE 50 FM10 FULL MODE	no
2	0,53	2 ml/h	0.00053	3 bar	43.511	B wall	NIKE 50 FM02 FULL MODE	no
15	3,96	15 ml/h	0.00396	0.1 bar	1.4503	Santoprene	NIKE 50 FM15 FULL MODE	no
25	6,6	25 ml/h	0.0066	0.1 bar	1.4503	EPDM	NIKE 50 FM25 FULL MODE	no
4	1,06	4 ml/h	0.00106	4 bar	58.015	Santoprene	NKS.SV FM HP HIGH PRESSURE	Yes

2. MODELLO CONDUCIBILITÀ (COOLING TOWER)

La Nike Step CR ha uno strumento di conducibilità integrato con 2 diverse configurazioni:

- Range 100 a 15 mS con 1% accuratezza
- Sonda di conducibilità K1 (C1) (non inclusa)

PERFORMANCE		PERFORMANCE MINIME		PRESSIONI NOMINALI		TUBI PERISTALTICI	MODELLI	KIT DI INSTALLAZIONE
l/h	gph	ml/h	gph	bar	psi			
10	2,64	10 ml/h	0.00264	2 bar	29.007	Pharmed	NIKE 50 CR10 CONDUCTIVITY	no

Water Treatment

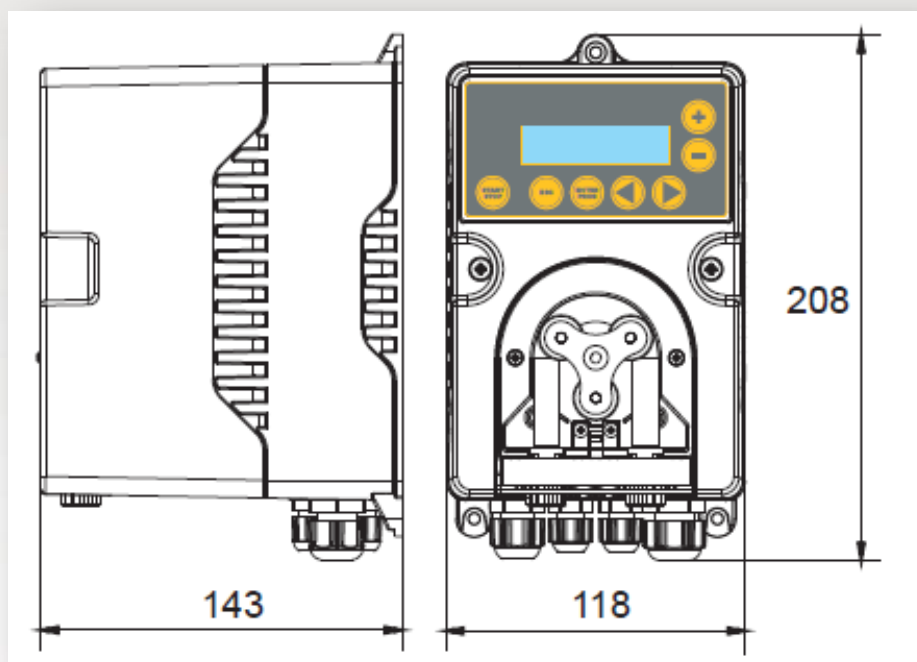


3. MODELLO PH REDOX

- Range: 0-14Ph +/-1000mv
- Isolamento galvanico

PERFORMANCE		PERFORMANC E MINIME		PRESSIONI NOMINALI		TUBI PERISTALTICI	MODELLI	KIT DI INSTALLAZIONE
l/h	gph	ml/h	gph	bar	psi			
2	0,53	2 ml/h	0.00053	3 bar	43.511	B wall	NKS.SV FM PR PH REDOX	yes

Dimensionale



Water Treatment



Kit Installazione

