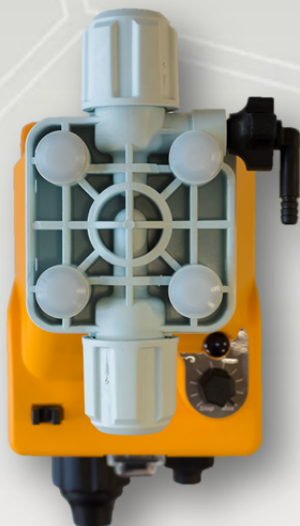


Water Treatment



OLIMPIA

POMPE DOSATRICI ELETTROMAGNETICHE



Principali caratteristiche

- **Portate:** da 0.2 a 5 L/h
- **Pressione massima :** fino a 7 bar (101.5 psi)
- **Alimentazione:**
 - 230 Vac 50/60 Hz
 - 24 Vac su richiesta
- **Range colpi/minuto:** da 20 a 160 colpi/minuto
- **Corpo pompa in PVDF-C** adatto per prodotti chimici usati nell'industria, trattamento delle acque reflue e applicazioni sull'acqua potabile
- **Diaframma PTFE** durabilità unica e compatibilità con la maggior parte delle sostanze chimiche
- **Materiale cassa esterna:** PP + fibre di vetro
- **Grado di protezione:** IP65
- **Kit di installazione incluso**

Water Treatment



Dati tecnici

OL. BASSO RUMORE

LA MISURA DELLE PRESTAZIONI E' STATA FATTA A TEMPERATURA AMBIENTE, CON ACQUA, A 1,5 m DI ALTEZZA DI ASPIRAZIONE

PORTATE	PRESSIONE	CC/IMP.	CONNESSIONI	COLPI/MIN.	DIMENSIONI	PROTEZIONE	PESO	CONSUMI	ALIMENTAZIONE
0,2 l/h	1 bar	0.17	4x6	20	175 x 86 x 116	IP65	1,5 Kg	14 W	110-240 Vac

OL. BASSA PORTATA

LA MISURA DELLE PRESTAZIONI E' STATA FATTA A TEMPERATURA AMBIENTE, CON ACQUA, A 1,5 m DI ALTEZZA DI ASPIRAZIONE

PORTATE	PRESSIONE	CC/IMP.	CONNESSIONI	COLPI/MIN.	DIMENSIONI	PROTEZIONE	PESO	CONSUMI	ALIMENTAZIONE
0,6 l/h	7 bar	0.10	4x6	100	175 x 86 x 116	IP65	1,5 Kg	14 W	110-240 Vac

OL.BP

LA MISURA DELLE PRESTAZIONI E' STATA FATTA A TEMPERATURA AMBIENTE, CON ACQUA, A 1,5 m DI ALTEZZA DI ASPIRAZIONE

PORTATE	PRESSIONE	CC/IMP.	CONNESSIONI	COLPI/MIN.	DIMENSIONI	PROTEZIONE	PESO	CONSUMI	ALIMENTAZIONE
5 l/h	5 bar	0.52	4x6	160	175 x 86 x 116	IP65	1,5 Kg	14 W	110-240 Vac
2 l/h	7bar	0.33	4x6	100	175 x86 x 116	IP65	1,5 Kg	14 W	110-240 Vac

Water Treatment

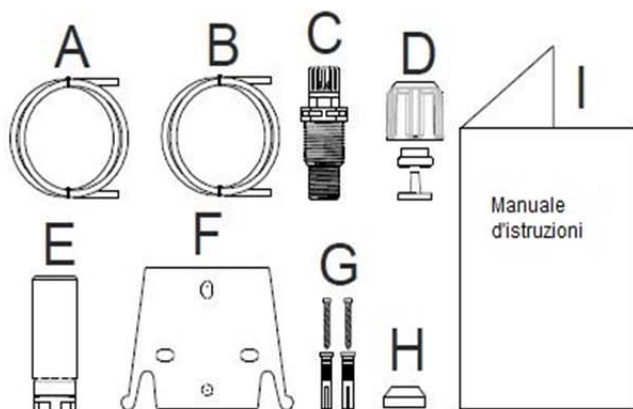


Principali applicazioni

- Car wash
- Torre di raffreddamento
- Acqua potabile
- Osmosi inversa
- Piscine

Kit di installazione

- A. Tubo trasparente e morbido per l'aspirazione e per il collegamento della valvola di spurgo per l'adescamento manuale
- B. Tubo opaco e rigido per il collegamento dell'uscita della pompa al punto di iniezione
- C. Raccordo iniezione
- D. Kit connessioni tubo
- E. Filtro di fondo
- F. Supporto per il montaggio a parete
- G. Tasselli per il fissaggio della pompa
- H. Tappi di protezione delle viti
- I. Manuale d'istruzioni



Water Treatment



Accessori

AC.VS



- Valvola di contropressione regolabile fino a 10 bar
- Membrana in PTFE

AC.VIE



- Valvola iniezione estraibile PVC 1/2" g.m. IN - 1/2" g.m. OUT



- Valvola iniezione estraibile con intercettatore PVC 1/2" g.m. IN - 1/2" g.m. OUT

AC.SL



- Sonda di livello fornita di cavo polare (2 mt) con staffa

AC.VM PVDF



- Valvola multifunzione, antisifone, contropressione, sicurezza
- Corpo in PVDF, membrana in PTFE
- Pressione regolabile 0÷5 bar
- Pressione di sfioro 0÷18 bar

PRIMING AID

Capacità

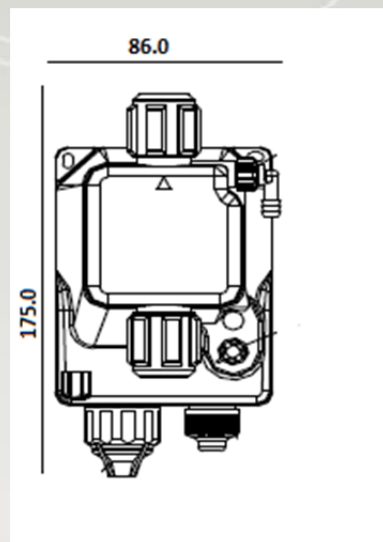
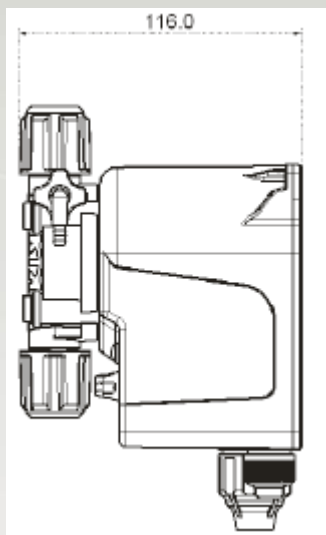


- Capacità: 300 ml
- Corpo in: PVC
- Tenute in: FPM
- Connessioni: 4x6mm-8x12mm

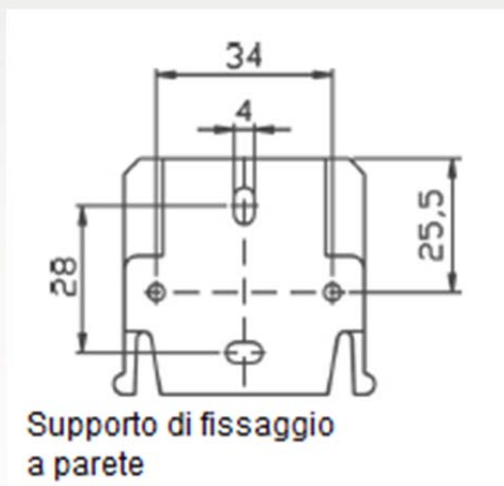
Water Treatment



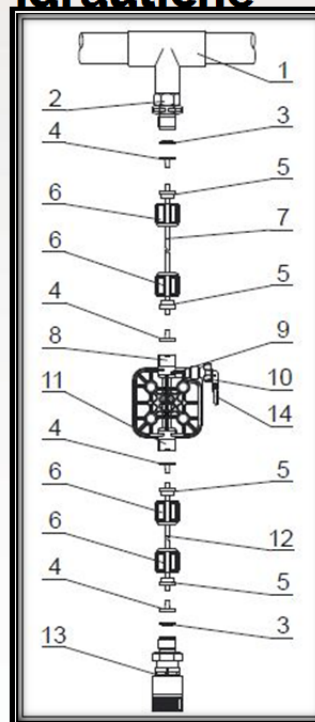
Dimensioni



Dima di foratura



Conessioni idrauliche



- 1-Punto d'iniezione
- 2-Raccordo iniezione
- 3-Tenuta
- 4-Porta tubo
- 5-Pressa tubo
- 6-Ghiera
- 7-Tubo di mandata
- 8-Valvola di mandata
- 9-Corpo pompante
- 10-Valvola di spurgo
- 11-Valvola di aspirazione
- 12-Tubo di aspirazione
- 13-Filtro di fondo
- 14-Raccordo valvola di spurgo