

Water Treatment



TAURUS-TP/TM.INV

POMPE DOSATRICI ELETTROMECCANICHE



Principali caratteristiche

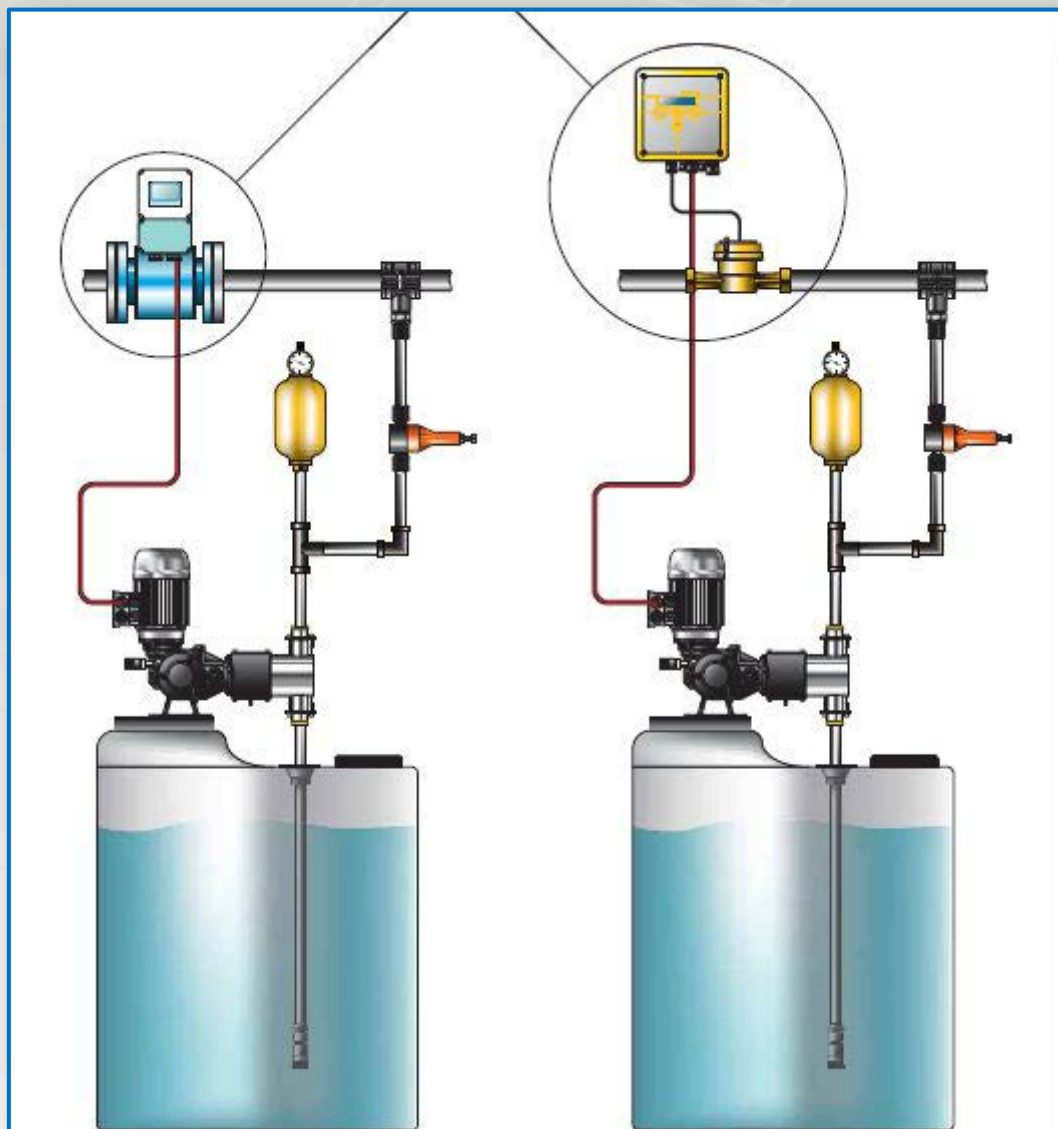
- POMPE DOSATRICI PISTONE/MEMBRANA INVERTER INCORPORATO
- Testata Pompante di serie AISI316 e PVC (TP), AISI e PP (TAM)
- La tenuta sul Pistone è del tipo automatico a labbro
- Temperatura max di dosaggio 90 °C (AISI) , 40 °C (PP)
- Di serie la Regolazione della Pompa è manuale ma è possibile comandarla con un Segnale Remoto , tramite Servocomando Elettrico con un segnale 4÷20 mA
- Motore asincrono trifase di protezione IP54, servoventilazione assiale IC06. Modulo Inverter, premontato a bordo motore, ALTAIR-M037 , versione "/B", 1 ingresso analogico 4÷20 mA, 4 ingressi digitali , seriale RS485 di programmazione e taratura.

Water Treatment



Esempi di installazioni

Controllo misura e dosaggio proporzionale mediante pompa con Inverter ad un convertitore elettromagnetico di portata o ad un segnale contatore lancia impulsi.



Water Treatment



Dati tecnici – TP.15 VERSIONE A PISTONE

LA MISURA DELLE PRESTAZIONI E' STATA FATTA A TEMPERATURA AMBIENTE, CON ACQUA, A 1,5 m DI ALTEZZA DI ASPIRAZIONE

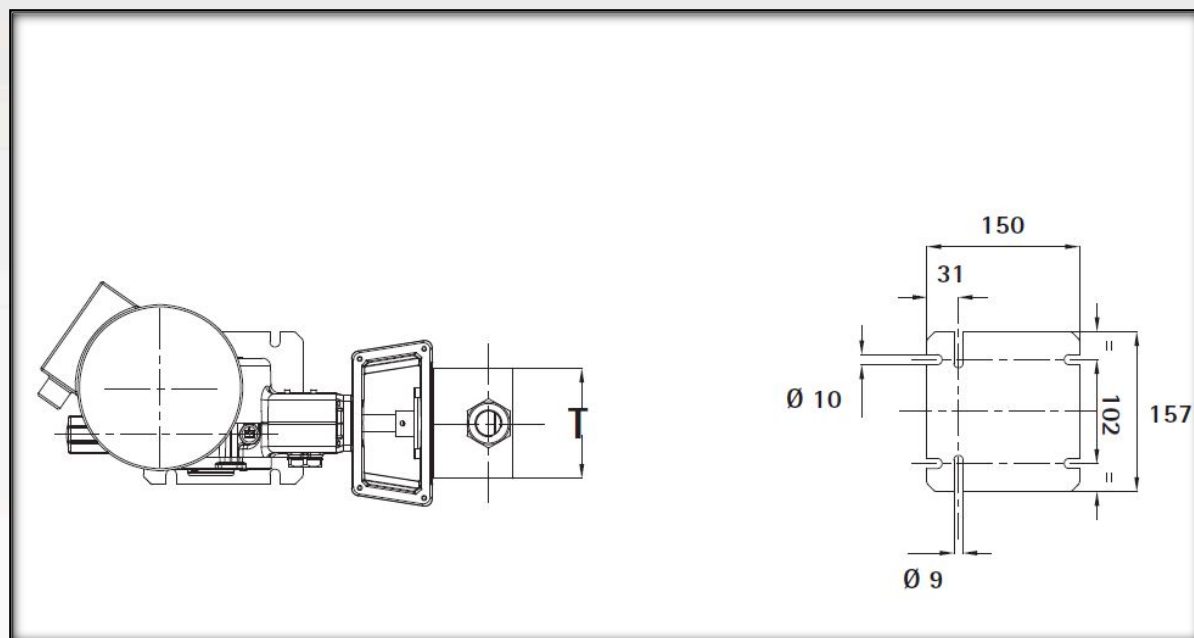
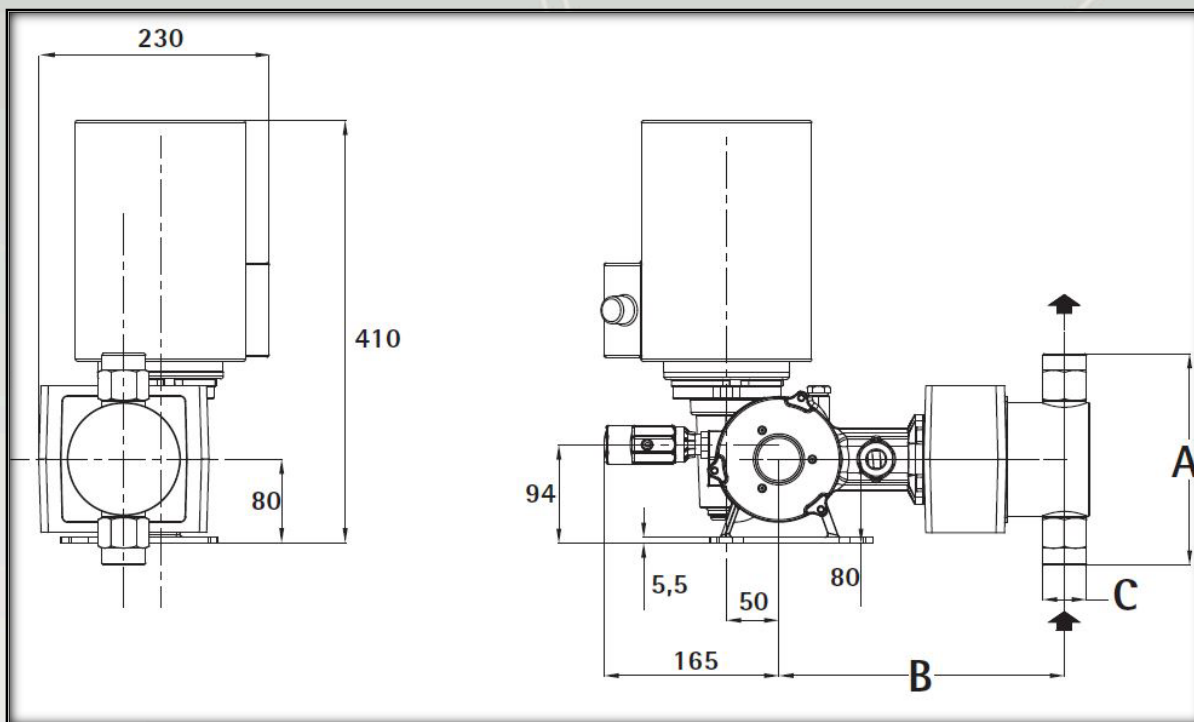
MODELLI	Ø PISTONI	COLPI/MIN.	PORTATE	PRESSIONI SS316 / PVC	CONNESSIONI	PESI SS316 / PVC	MOTORE
TP15006A	6 mm	58	1,5 l/h	20 bar / 10 bar	1/4 " g.f.	9,8 Kg / 8,4 Kg	TRIFASE 0,18 Kw MONOFASE 0,25 kW
TP15006C	6 mm	116	3,0 l/h	20 bar / 10 bar	1/4 " g.f.	9,8 Kg / 8,4 Kg	
TP15011A	11 mm	58	5,0 l/h	20 bar / 10 bar	1/4 " g.f.	9,8 Kg / 8,4 Kg	
TP15011C	11 mm	116	10,0 l/h	20 bar / 10 bar	1/4 " g.f.	9,8 Kg / 8,4 Kg	
TP15017A	17 mm	58	11,0 l/h	20 bar / 10 bar	3/8" g.f.	9,8 Kg / 8,4 Kg	
TP15017C	17 mm	116	2,02 l/h	20 bar / 10 bar	3/8" g.f.	9,8 Kg / 8,4 Kg	
TP15025A	25 mm	58	25,0 l/h	20 bar / 10 bar	3/8" g.f.	9,8 Kg / 8,4 Kg	
TP15025C	25 mm	116	50,0 l/h	20 bar / 10 bar	3/8" g.f.	9,8 Kg / 8,4 Kg	

MODELLI	Ø PISTONI	COLPI/MIN.	PORTATE	PRESSIONI SS316 / PVC	CONNESSIONI	PESI SS316 / PVC	MOTORE
TP15030A	30 mm	58	35,0 l/h	20 bar / 10 bar	3/8" g.f.	11,2 Kg / 9,8 Kg	TRIFASE 0,25 Kw MONOFASE 0,37 kW
TP15030C	30 mm	116	70,0 l/h	20 bar / 10 bar	3/8" g.f.	11,2 Kg / 9,8 Kg	
TP15038A	38 mm	58	55,0 l/h	17 bar / 10 bar	3/8" g.f.	12,8 Kg / 10 Kg	
TP15038C	38 mm	116	110,0 l/h	17 bar / 10 bar	3/8" g.f.	12,8 Kg / 10 Kg	
TP15048C	48 mm	58	85,0 l/h	10 bar / 10 bar	1/2" g.f.	12,8 Kg / 10 Kg	
TP15054A	48 mm	116	170,0 l/h	10 bar / 10 bar	1/2" g.f.	12,8 Kg / 10 Kg	
TP15054C	54 mm	58	110,0 l/h	8 bar / 8 bar	1/2" g.f.	14,6 Kg / 10,3 Kg	
TP15064A	54 mm	116	220,0 l/h	8 bar / 8 bar	1/2" g.f.	14,6 Kg / 10,3 Kg	
TP15064C	64 mm	58	152,0 l/h	6 bar / 6 bar	3/4" g.f.	15,7 Kg / 10,5 Kg	
TP15064C	64 mm	116	304,0 l/h	6 bar / 6 bar	3/4" g.f.	15,7 Kg / 10,5 Kg	

Water Treatment



Dati dimensionali- TP.15 VERSIONE A PISTONE



Water Treatment



Dati tecnici-TP.25 VERSIONE A PISTONE

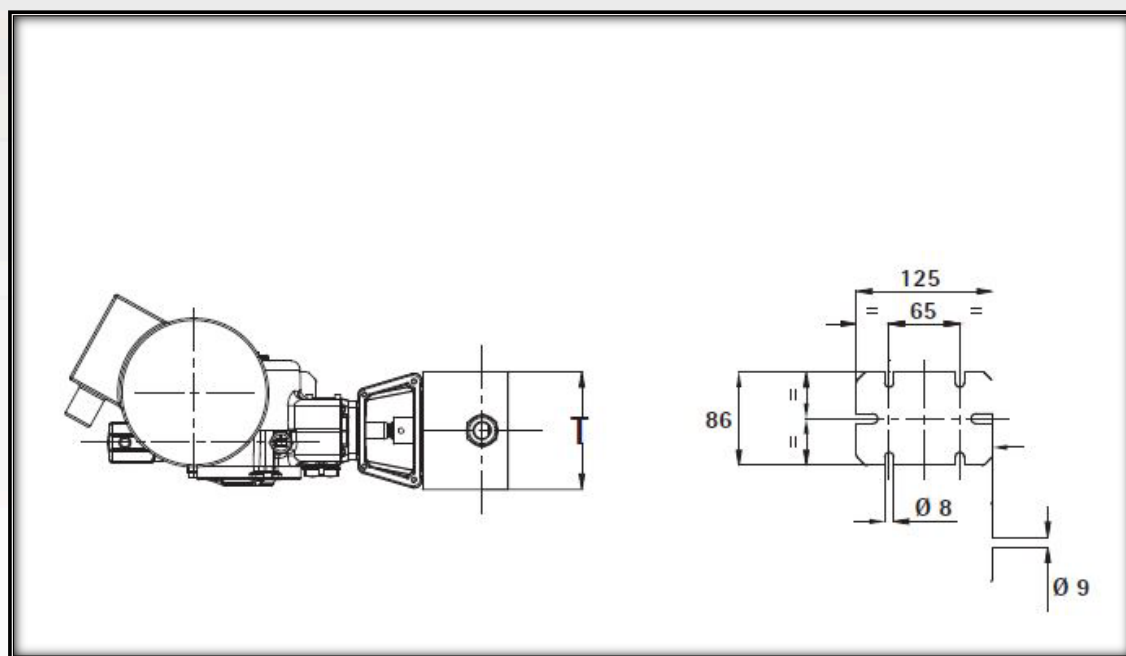
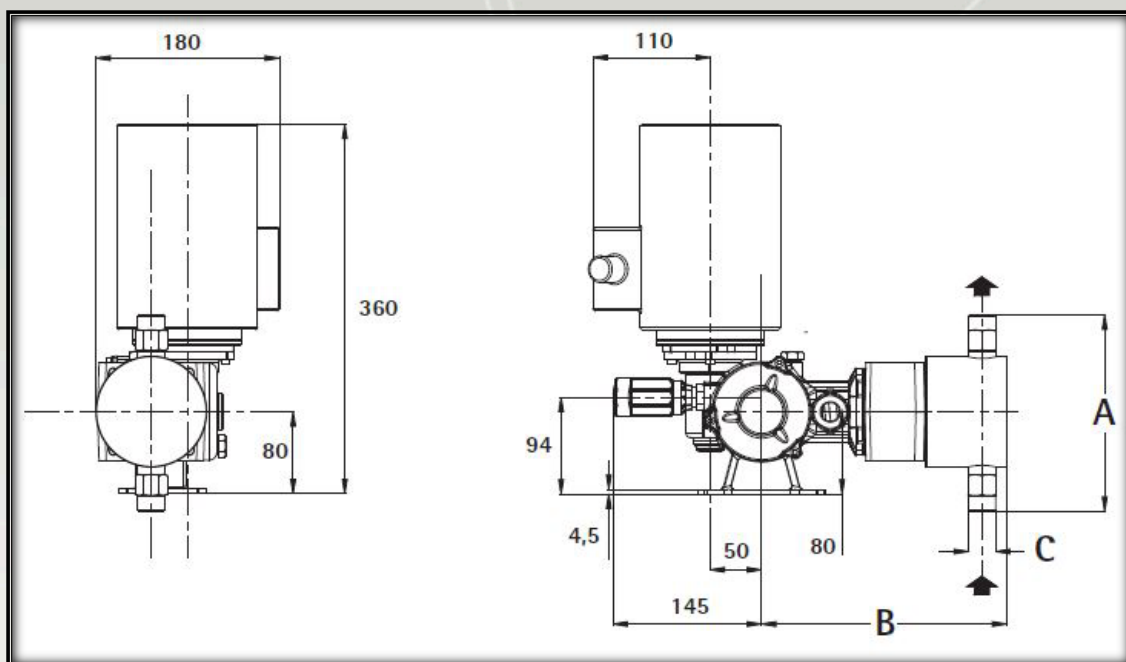
LA MISURA DELLE PRESTAZIONI E' STATA FATTA A TEMPERATURA AMBIENTE, CON ACQUA, A 1,5 m DI ALTEZZA DI ASPIRAZIONE

MODELLI	Ø PISTONI	COLPI/MIN.	PORTATE	PRESSIONI SS316 / PVC	CONNESSIONI	PESI SS316 / PVC	
TP25025A	25 mm	58	40,0 l/h	20 bar / 10 bar	3/8 " g.f.	15,5 Kg / 14,1 Kg	TRIFASE 0,18 kW MONOFASE 0,25 kW
TP25025C	25 mm	116	80,0 l/h	20 bar / 10 bar	3/8 " g.f.	15,5 Kg / 14,1 Kg	
TP25030A	30 mm	58	55,0 l/h	20 bar / 10 bar	3/8 " g.f.	15,5 Kg / 14,1 Kg	
TP25030C	30 mm	116	112,0 l/h	20 bar / 10 bar	3/8 " g.f.	15,5 Kg / 14,1 Kg	
TP25038A	38 mm	58	90,0 l/h	20 bar / 10 bar	1/2" g.f.	18,4 Kg / 15,6 Kg	TRIFASE 0,37 kW MONOFASE 0,55 kW
TP25038C	38 mm	116	180,0 l/h	20 bar / 10 bar	1/2" g.f.	18,4 Kg / 15,6 Kg	
TP25048A	48 mm	58	140,0 l/h	20 bar / 10 bar	1/2 " g.f.	18,4 Kg / 15,6 Kg	TRIFASE 0,55 kW MONOFASE 0,75 kW
TP25048C	48 mm	116	284,0 l/h	20 bar / 10 bar	1/2 " g.f.	18,4 Kg / 15,6 Kg	
TP25054A	54 mm	58	180,0 l/h	15 bar / 10 bar	1/2 " g.f.	20,2 Kg / 15,6 Kg	
TP25054C	54 mm	116	365,0 l/h	15 bar / 10 bar	1/2 " g.f.	20,2 Kg / 15,6 Kg	
TP25064A	64 mm	58	250,0 l/h	10 bar / 10 bar	3/4 " g.f.	21,3 Kg / 16,1 Kg	TRIFASE 0,75 kW
TP25064C	64 mm	116	505,0 l/h	10 bar / 10 bar	3/4 " g.f.	21,3 Kg / 16,1 Kg	
TP25076A	76 mm	58	365,0 l/h	7 bar / 7 bar	1 " g.f.	28,2 Kg / 18,2 Kg	
TP25076C	76 mm	116	730,0 l/h	7 bar / 7 bar	1 " g.f.	28,2 Kg / 18,2 Kg	
TP25089A	89 mm	58	495,0 l/h	5 bar / 5 bar	1 " g.f.	30,4 Kg / 18,6 Kg	
TP25089C	89 mm	116	1000,0 l/h	5 bar / 5 bar	1 " g.f.	30,4 Kg / 18,6 Kg	

Water Treatment



Dati dimensionali- TP.25 VERSIONE A PISTONE



Water Treatment



Dati tecnici- TM.2-4-6 VERSIONE A DIAFRAMMA

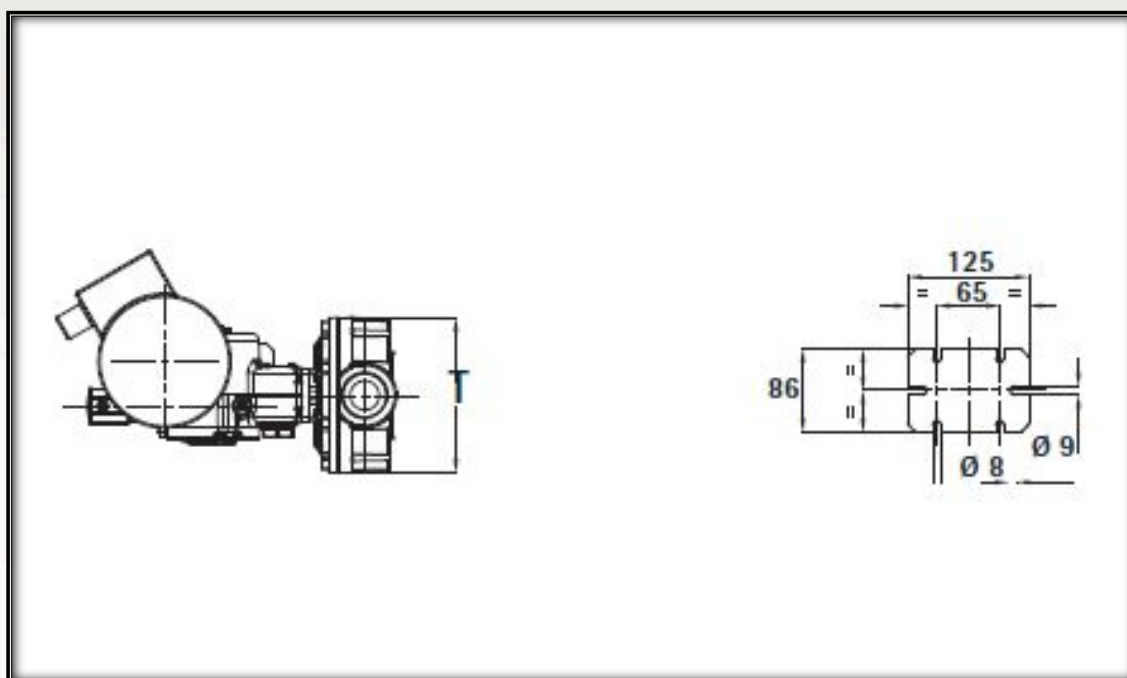
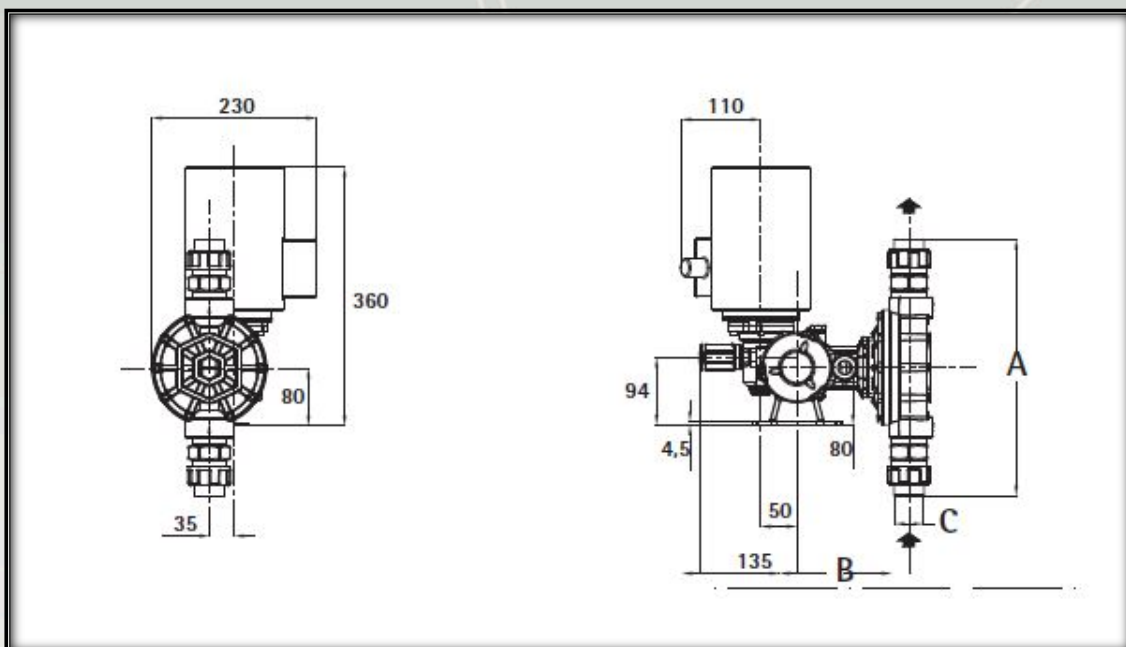
LA MISURA DELLE PRESTAZIONI E' STATA FATTA A TEMPERATURA AMBIENTE, CON ACQUA, A 1,5 m DI ALTEZZA DI ASPIRAZIONE

MODELLI	Ø MEMBRANA	L.CORSA	COLPI/MIN.	PORTATE	PRESSIONI	CONNESSIONI	PESI SS316 - PVC/PP/PVDF	
TM02064A	64 mm	2 mm	58	5,0 l/h	10 bar	1/4" g.f.	10,2 Kg – 8,5 Kg	TRIFASE 0,18 kW MONOFASE 0,25 Kw
TM02064C	64 mm	2 mm	116	11,0 l/h	10 bar	1/4" g.f.	10,2 Kg – 8,5 Kg	
TM02094A	94 mm	2 mm	58	20,0 l/h	10 bar	3/8" g.f.	10,7 Kg – 8,4 Kg	TRIFASE 0,25 kW MONOFASE 0,37 Kw
TM02094C	94 mm	2 mm	116	40,0 l/h	10 bar	3/8" g.f.	10,7 Kg – 8,4 Kg	
TM04108A	108 mm	4 mm	58	60,0 l/h	10 bar	3/8" g.f.	13,3 Kg – 10,1 Kg	TRIFASE 0,37 kW MONOFASE 0,55 Kw
TM04108C	108 mm	4 mm	116	120,0 l/h	10 bar	3/8" g.f.	13,3 Kg – 10,1 Kg	
TM06138A	138 mm	6 mm	58	155,0 l/h	7 bar	3/4" g.f.	18,4 Kg – 12,3 Kg	
TM06138C	138 mm	6 mm	116	310,0 l/h	7 bar	1 g.f.	18,4 Kg – 12,3 Kg	
TM06165A	165 mm	6 mm	58	230,0 l/h	5 bar	1 g.f.	22,0 Kg – 13,2 Kg	
TM06165C	165 mm	6 mm	116	460 l/h	5 bar	1 g.f.	22,0 Kg – 13,2 Kg	

Water Treatment



Dati dimensionali- TM.2-4-6 VERSIONE A DIAFRAMMA



Water Treatment



Dati tecnici-TM.5 VERSIONE A DIAFRAMMA

LA MISURA DELLE PRESTAZIONI E' STATA FATTA A TEMPERATURA AMBIENTE, CON ACQUA, A 1,5 m DI ALTEZZA DI ASPIRAZIONE

MODELLI	Ø MEMBRANA	COLPI/MIN.	PORTATE	PRESSIONI	CONNESSIONI SS316 - PVC	PESI SS316 - PVC/PP	TRIFASE 0,09 kW
TM05050E	50 mm	41	15,0 l/h	5 bar / psi 72,5	1/2" g.m.- 3/4" g.m.	5,3 Kg - 4,5 Kg	
TM05050A	50 mm	58	20,0 l/h	5 bar / psi 72,5	1/2" g.m.- 3/4" g.m.	5,3 Kg - 4,5 Kg	
TM05050F	50 mm	82	30,0 l/h	5 bar / psi 72,5	1/2" g.m.- 3/4" g.m.	5,3 Kg - 4,5 Kg	
TM05050C	50 mm	116	42,0 l/h	5 bar / psi 72,5	1/2" g.m.- 3/4" g.m.	5,3 Kg - 4,5 Kg	
TM05050G	50 mm	164	60,0 l/h	5 bar / psi 72,5	1/2" g.m.- 3/4" g.m.	5,3 Kg - 4,5 Kg	

Disponibile la versione monofase e max 1 bar

Dati dimensionali-TM.5 VERSIONE A DIAFRAMMA

