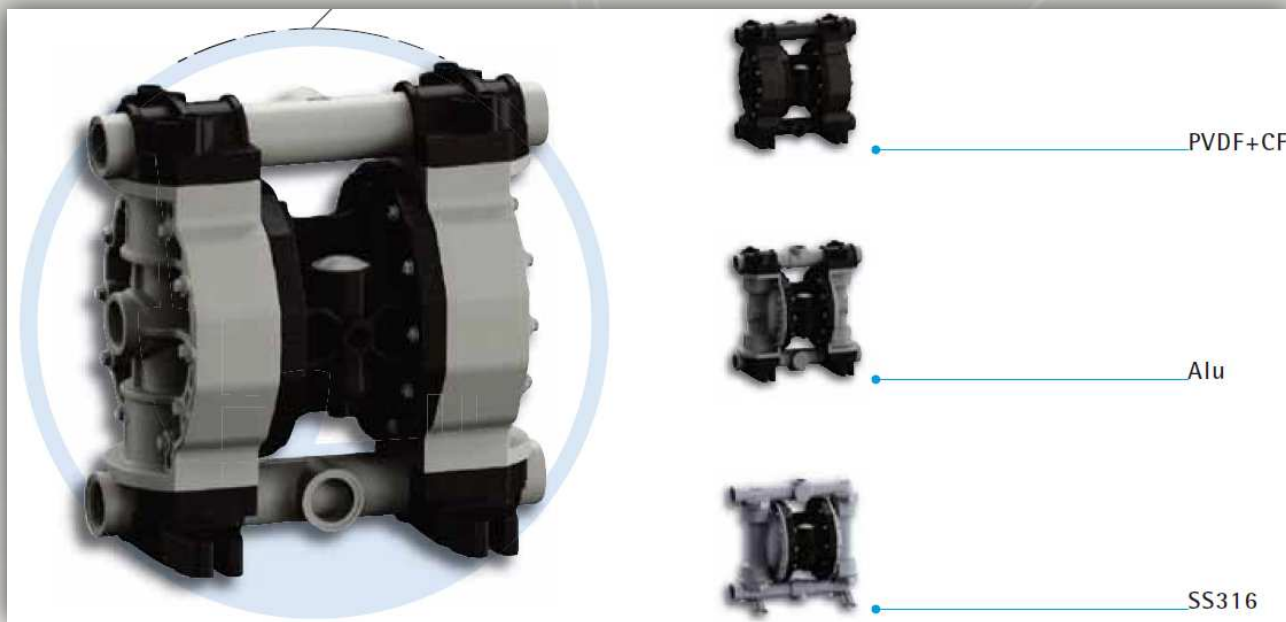


# Water Treatment



## GEMINI P160

### POMPE PNEUMATICHE



## Principali caratteristiche

- MATERIALI DI COSTRUZIONE: PP, POMC, PVDF, AISI 316, ALLUMINIO
- CAPACITÀ AUTOADESCANTE A SECCO FINO A 6M
- FUNZIONAMENTO A SECCO ILLIMITATO
- CIRCUITO PNEUMATICO ANTISTALLO E DI FACILE MANUTENZIONE
- POSSIBILITÀ DI REGOLAZIONE DI: PORTATA, PREVALENZA E VELOCITÀ.
- MOLTEPLICI VARIANTI DI INSTALLAZIONI E CONFIGURAZIONI
- CERTIFICAZIONI ATEX PER ZONA 1 E 2 IN TUTTE LE VERSIONI
- COPERCHIO DI SCARICO CON CONNESSIONI PER VARI UTILIZZI
- POMPAGGIO DI FLUIDI IN PRESENZA DI PARTI SOLIDE ED IN SOSPENSIONE
- POSSIBILITÀ DI FUNZIONARE A SECCO SENZA SUBIRE DANNI

# Water Treatment



## Principali applicazioni

- **Produzione chimica e petrolchimica e trasformazione di prodotti di base**
- **Industria tessile**
- **Industria alimentare, conserviera, casearia, delle bevande ed oli**
- **Industria ecologica, smaltimento rifiuti , trattamento di fumi e acque e industria di stampa flessografica e fotografica**
- **Industria conciaria**
- **Estrazione**
- **Industria automobilistica e automotiva in generale**
- **Industria ceramica, vetro e porcellana**
- **Industria orafa**
- **Industria cartaria**
- **Industria elettronica e circuiti stampati**
- **Industria galvanotecnica, decappaggio, sgrassaggio e trattamento dei metalli in generale**
- **Industria di colori e vernici**
- **Industria petrolifera**
- **Industria per la produzione di fertilizzanti**
- **Industria metallurgica**
- **Industria del biodiesel , produzione di energia e accumulatori**
- **Industria dei detergenti industriali**
- **Industria farmaceutica**

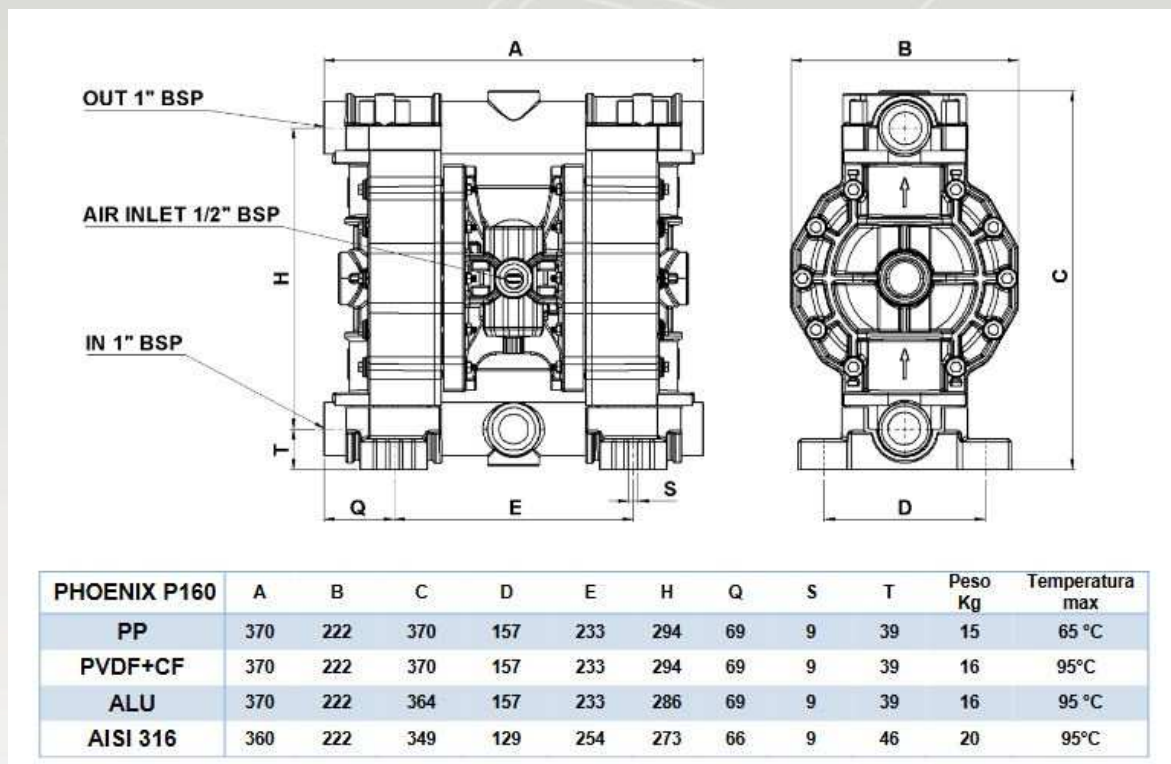
## Esempio di installazione



# Water Treatment

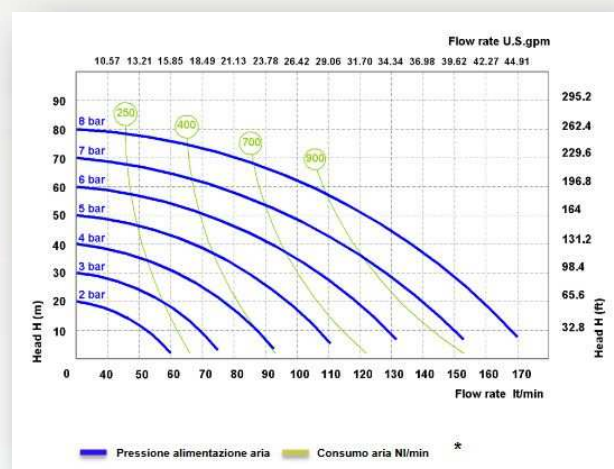


## Dimensioni



## Specifiche

**CONNESSIONI :1/2" BSP**  
**ATTACCO ARIA:1/4" BSP**  
**MASSIMA PORTATA:55lt/min**  
**MASSIMA PRESSIONE:8 bar**  
**MASSIMA PREVALENZA:80m**  
**MAX ASPIRAZIONE NEG. A SECCO:6m**  
**MAX ASPIRAZIONE NEGATIVA INVASATA: 9,8 m**  
**PASSAGGIO SOLIDI:3,5 mm**  
**RUMOROSITA':68 dB**  
**CILINDRATA PER CICLO:85cc**  
**MAX VISCOSITA':20.000 cps**  
**ATEX zona 2: EX II3/3 GD c IIB T135°C**





# Water Treatment



## Accessori



### AIR REGULATION KIT

Adjust and set air pressure and air flow-rate with a filter regulator, pressure gauge and air valve unit.



### SWITCH VALVES

Remotely start and stop with a solenoid or pneumatic valve for the pump's air.



### STROKE COUNTER

Count the number of strokes, connected to a control. It allows various type of monitoring.



### DIAPHRAGM FAILURE DETECTION

The Electronic Leak Detector provide a signal via warning lights, an audible alarm, and the pump can be shut down.



### PNEUMATIC BATCH CONTROL "START & STOP"

Pneumatic batcher can control any pump allowing you to set the cycles amount.



### BASKET STRAINER FILTERS IN PP

Installed on the suction of the pumps, protects them from suspended solids and impurity.



### INOX TROLLEY

It makes transportable pumps



### ANTI VIBRATION FEET KIT

Reduces physical vibration from AOD pump operation.



### PP, PVDF, ALU, SS NOOZLE

Dispenser to delivery control and batching.



### VALVES, FITTINGS AND CONNECTIONS IN PP, PVC, INOX



### REINFORCED PVC HOSE

With metal reinforcement for suction/discharge, also food-grade.



### FLANGE CONNECTION KIT

Adapt a pump from BSP type connection to flanges with this kit.