

Cleaning System

OLIMPIA

POMPE DOSATRICI ELETTROMAGNETICHE



Principali caratteristiche

- Portate: da 2 a 5 l/h
- Pressione massima : fino a 7 bar (101.5 psi)
- Alimentazione:
 - 230 Vac 50/ 60 Hz
 - 24 Vac su richiesta
- Range colpi/ minuti: da 110 fino a 140 colpi/ minuto
- Corpo pompa:
 - PVDF-C
- Membrana: PTFE
- Materiale cassa esterna: PP
- Grado di protezione: IP65
- Kit di installazione: incluso

Cleaning System

Dati tecnici

OL. BB

LA MISURA DELLE PRESTAZIONI E' STATA FATTA A TEMPERATURA AMBIENTE, CON ACQUA, A 1,5 m DI ALTEZZA DI ASPIRAZIONE

PORTATE	PRESSIONE	CC/IMP.	CONNESSIONI	COLPI/MIN.	DIMENSIONI	PROTEZIONE	PESO	CONSUMI	ALIMENTAZIONE
2 l/h	7 bar	0,33	4x6	100	175 x 86 x 116	IP65	1,4 Kg	14 W	110-240 Vac

OL. BD 05-02

LA MISURA DELLE PRESTAZIONI E' STATA FATTA A TEMPERATURA AMBIENTE, CON ACQUA, A 1,5 m DI ALTEZZA DI ASPIRAZIONE

PORTATE	PRESSIONE	CC/IMP.	CONNESSIONI	COLPI/MIN.	DIMENSIONI	PROTEZIONE	PESO	CONSUMI	ALIMENTAZIONE
5 l/h	2 bar	0.75	4x6	110	175 x 86 x 116	IP65	1,4 Kg	14 W	110-240 Vac

Principali applicazioni

- Lavastoviglie
- Cleaning systems

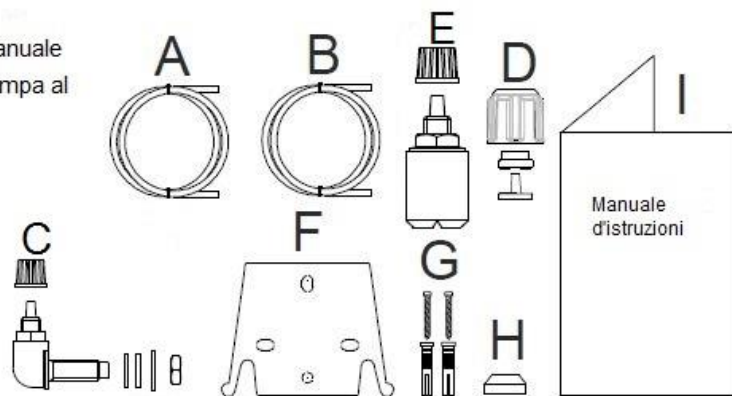
Cleaning System



Kit di installazione

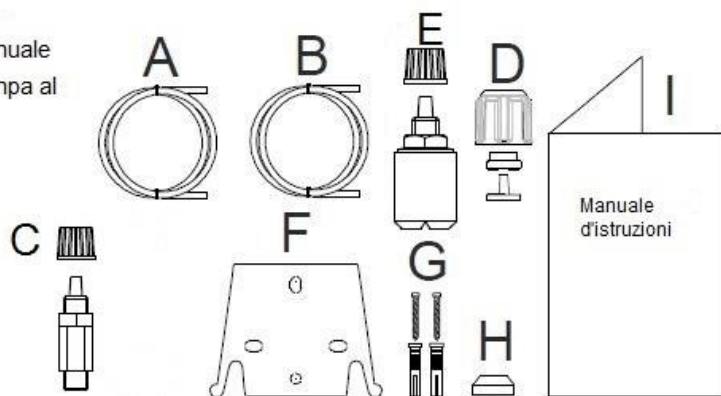
Kit detergente:

- A. Tubo trasparente e morbido per l'aspirazione e per il collegamento della valvola di spurgo per l'adescamento manuale
- B. Tubo opaco e rigido per il collegamento dell'uscita della pompa al punto di iniezione
- C. Raccordo passaparete detergente
- D. Kit connessioni tubo
- E. Filtro di fondo detergente e brillantante
- F. Supporto per il montaggio a parete
- G. Tasselli per il fissaggio della pompa
- H. Tappi di protezione delle viti
- I. Manuale d'istruzioni



Kit brillantante :


- A. Tubo trasparente e morbido per l'aspirazione e per il collegamento della valvola di spurgo per l'adescamento manuale
- B. Tubo opaco e rigido per il collegamento dell'uscita della pompa al punto di iniezione
- C. Raccordo iniezione brillantante
- D. Kit connessioni tubo
- E. Filtro di fondo detergente e brillantante
- F. Supporto per il montaggio a parete
- G. Tasselli per il fissaggio della pompa
- H. Tappi di protezione delle viti
- I. Manuale d'istruzioni



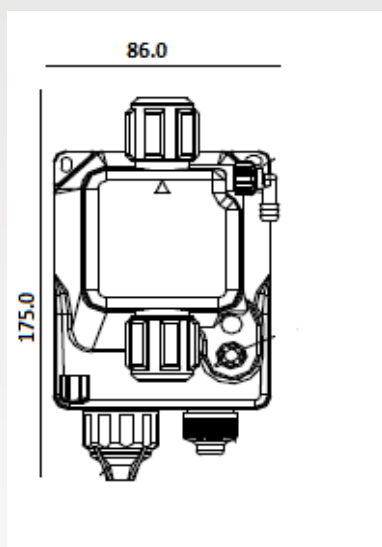
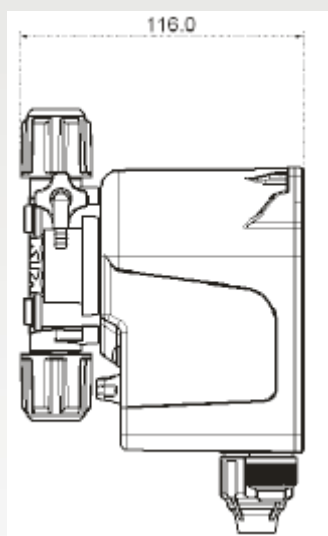
Cleaning System



Accessori

AC.SL	
	<ul style="list-style-type: none">• Sonda di livello fornita di cavo polare (2 mt) con staffa

Dimensioni



Dima di foratura

