

Water Treatment



HYDRA BL

POMPE DOSATRICI ELETTROMAGNETICHE



Principali caratteristiche

- Pompa dosatrice elettromagnetica analogica a dosaggio costante, con regolazione della portata tramite manopola posta sul pannello frontale
- 2 intervalli di portata 0÷20 % con selettore in posizione "P", 0÷100% con selettore in posizione "C", Microswitch interno
- LED indicatore di funzionamento e predisposizione per sonda di livello
- Testa in PVDF-C*
- Sfere in ceramica, affidabilità del dosaggio e compatibilità con tutti i prodotti chimici
- Diaframma in PTFE resistenza e compatibilità con tutti i prodotti chimici
- Regolazione manuale della portata tra 0÷100%
- Valvola di spurgo manuale
- Montaggio a muro con staffa di fissaggio

* PVDF-C: miscela di PVC e PVDF. Qualità meccaniche e chimiche superiori al PVC

Water Treatment



Dati tecnici

LA MISURA DELLE PRESTAZIONI E' STATA FATTA A TEMPERATURA AMBIENTE, CON ACQUA, A 1,5 m DI ALTEZZA DI ASPIRAZIONE

PORTATA	PRESSIONE	CC/IMP.	CONNESSIONI	COLPI/MIN.	DIMENSIONI	PROTEZIONE	PESO	ASSORBIMENTO	ALIMENTAZIONE
5 l/h	8 bar	0.52	4x6	160	190,5 x 92 x 135,5	IP65	1,5 Kg	12 W	110-230 Vac

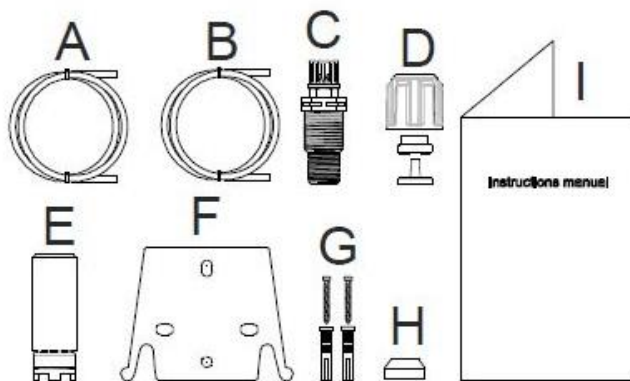
Alimentazione : 230 Vac 50 Hz , Assorbimento 12 W HY.BL, HY.MA, HY.BC, HY.MT, HY.PR 100÷240 Vac , 50/ 60 Hz
(con assorbimento ridotto in quanto il magnete assorbe solo la quantità di energia richiesta per effettuare il dosaggio, in condizioni di installazioni eccellenti) Assorbimento 14 W.

Principali applicazioni

- Trattamenti industria galvanotecnica , decappaggio, sgrassaggio e trattamenti dei metalli in generale
- Torre di raffreddamento
- Acqua potabile
- Osmosi inversa
- Industria della carta
- Industria ceramica

Kit di installazione

- A. Tubo opaco per il collegamento dell'uscita della pompa al punto di iniezione
- B. Tubo trasparente per l'aspirazione, per il collegamento della valvola di spurgo e per l'adescamento manuale
- C. Raccordo iniezione
- D. Kit connessioni tubi
- E. Filtro di fondo
- F. Staffa per il montaggio a parete
- G. Tasselli per il fissaggio della staffa a parete
- H. Tappi protezione viti corpo pompa
- I. Manuale d'istruzioni



Water Treatment



Accessori

AC.SL



- Sonda di livello fornita di cavo polare (2mt) con staffa

AC.VS



- Valvola di contropressione regolabile fino a 10 bar
- Membrana in PTFE

AC.ST



- Staffa per il montaggio orizzontale a basamento

PRIMING AID

Capacità



- Capacità: 300 ml
- Corpo in: PVC
- Tenute in: FPM
- Connessioni: 4x6mm-8x12mm

AC.VIE



- Valvola iniezione estraibile PVC 1/2" g.m. IN - 1/2" g.m. OUT



- Valvola iniezione estraibile con intercettatore PVC 1/2" g.m. IN - 1/2" g.m. OUT

AC.VM PVDF

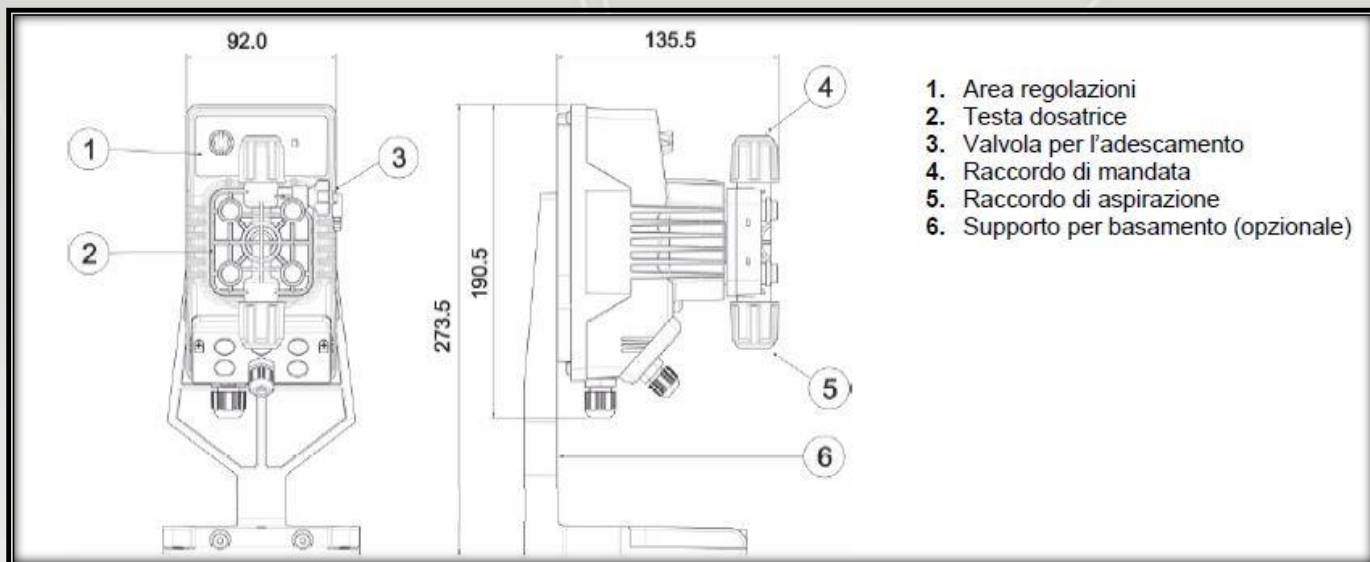


- Valvola multifunzione, antisifone, contropressione, sicurezza
- Corpo in PVDF, membrana in PTFE
- Pressione regolabile 0÷5 bar
- Pressione di sfioro 0÷18 bar

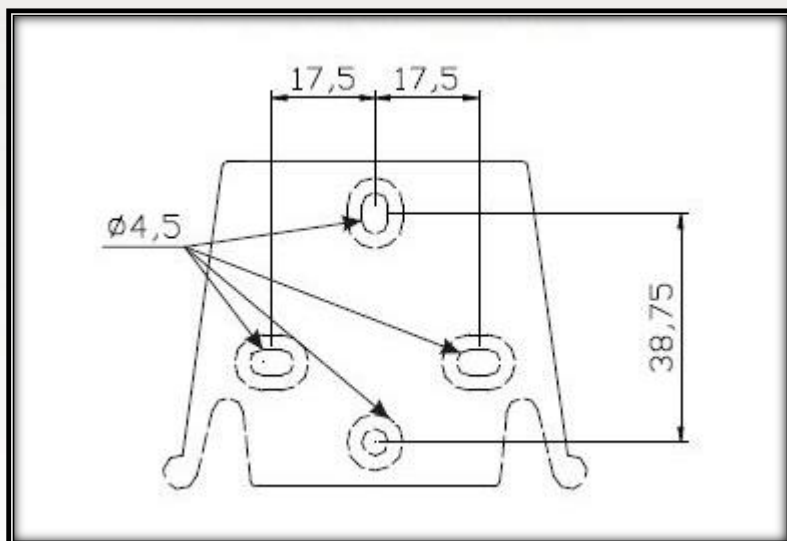
Water Treatment



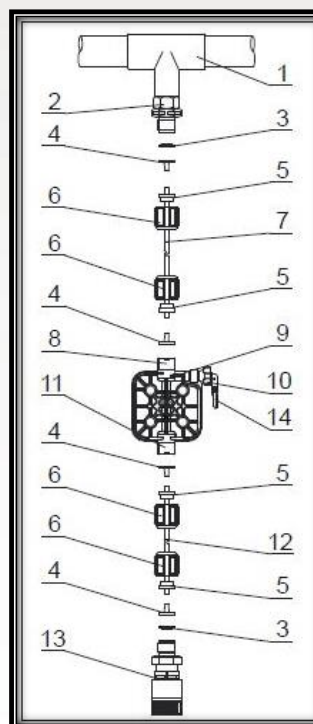
Dimensioni



Dima di foratura



Connessione idraulica



- 1-Punto d'iniezione
- 2-Raccordo iniezione
- 3-Tenuta
- 4-Porta tubo
- 5-Pressa tubo
- 6-Ghiera
- 7-Tubo di mandata
- 8-Valvola di mandata
- 9-Corpo pompante
- 10-Valvola di spurgo
- 11-Valvola di aspirazione
- 12-Tubo di aspirazione
- 13-Filtro di fondo
- 14-Raccordo valvola di spurgo