

Water Treatment



HYDRA MT

POMPE DOSATRICI ELETTROMAGNETICHE



Principali caratteristiche

- Pompa dosatrice elettromagnetica digitale a dosaggio costante e proporzionale tramite un segnale esterno analogico (0/4÷20 mA o 20÷4/0 mA) o un segnale digitale (livello acqua, segnale di voltaggio)
- Dosaggio temporizzato attraverso un timer programmabile settimanale
- Dosaggio ppm
- Dosaggio Batch
- Statistiche
- Password
- Segnale remoto ON/ OFF
- Testa in PVC-C*
- Sfere in ceramica affidabilità del dosaggio e compatibilità chimica
- Diaframma in PTFE resistenza e compatibilità con tutti i prodotti chimici
- Regolazione manuale della portata tra 0-100%
- Valvola di spurgo manuale
- Montaggio a muro con staffa di fissaggio

* PVDF-C : miscela di PVC e PVDF . Qualità meccaniche e chimiche superiori al PVC

Water Treatment



Dati tecnici

LA MISURA DELLE PRESTAZIONI E' STATA FATTA A TEMPERATURA AMBIENTE, CON ACQUA, A 1,5 m DI ALTEZZA DI ASPIRAZIONE

| PORTATA | PRESSIONE | CC/IMP. | CONNESSIONI | COLPI/MIN. | DIMENSIONI | PROTEZIONE | PESO | ASSORBIMENTO | ALIMENTAZIONE |
|---------|-----------|---------|-------------|------------|--------------------|------------|--------|--------------|---------------|
| 5 l/h | 8 bar | 0.52 | 4x6 | 160 | 190,5 x 92 x 135,5 | IP65 | 1,5 Kg | 12 W | 110-230 Vac |

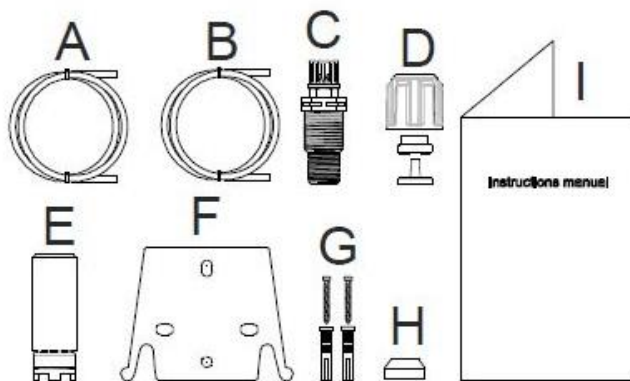
Alimentazione : 230 Vac 50 Hz , Assorbimento 12 W HY.BL, HY.MA, HY.BC, HY.MT, HY.PR 100÷240 Vac , 50/ 60 Hz
(con assorbimento ridotto in quanto il magnete assorbe solo la quantità di energia richiesta per effettuare il dosaggio nelle condizioni dell'installazione eccellenti) Assorbimento 14 W.

Principali applicazioni

- Trattamenti industria galvanotecnica , decappaggio, sgrassaggio e trattamenti dei metalli in generale
- Torre di raffreddamento
- Acqua potabile
- Osmosi inversa
- Industria della carta
- Industria ceramica

Kit di installazione


- A. Tubo opaco per il collegamento dell'uscita della pompa al punto di iniezione
- B. Tubo trasparente per l'aspirazione, per il collegamento della valvola di spurgo e per l'adescamento manuale
- C. Raccordo iniezione
- D. Kit connessioni tubi
- E. Filtro di fondo
- F. Staffa per il montaggio a parete
- G. Tasselli per il fissaggio della staffa a parete
- H. Tappi protezione viti corpo pompa
- I. Manuale d'istruzioni




Water Treatment



Accessori

| AC.VS | |
|---|--|
|  | <ul style="list-style-type: none">• Valvola di contropressione regolabile fino a 10 bar• Membrana in PTFE |

| AC.SL | |
|--|--|
|  | <ul style="list-style-type: none">• Sonda di livello fornita di cavo polare (2mt) con staffa |

| AC.VIE | |
|---|--|
|  | <ul style="list-style-type: none">• Valvola iniezione estraibile PVC 1/2" g.m. IN - 1/2" g.m. OUT |
|  | <ul style="list-style-type: none">• Valvola iniezione estraibile con intercettatore PVC 1/2" g.m. IN - 1/2" g.m. OUT |

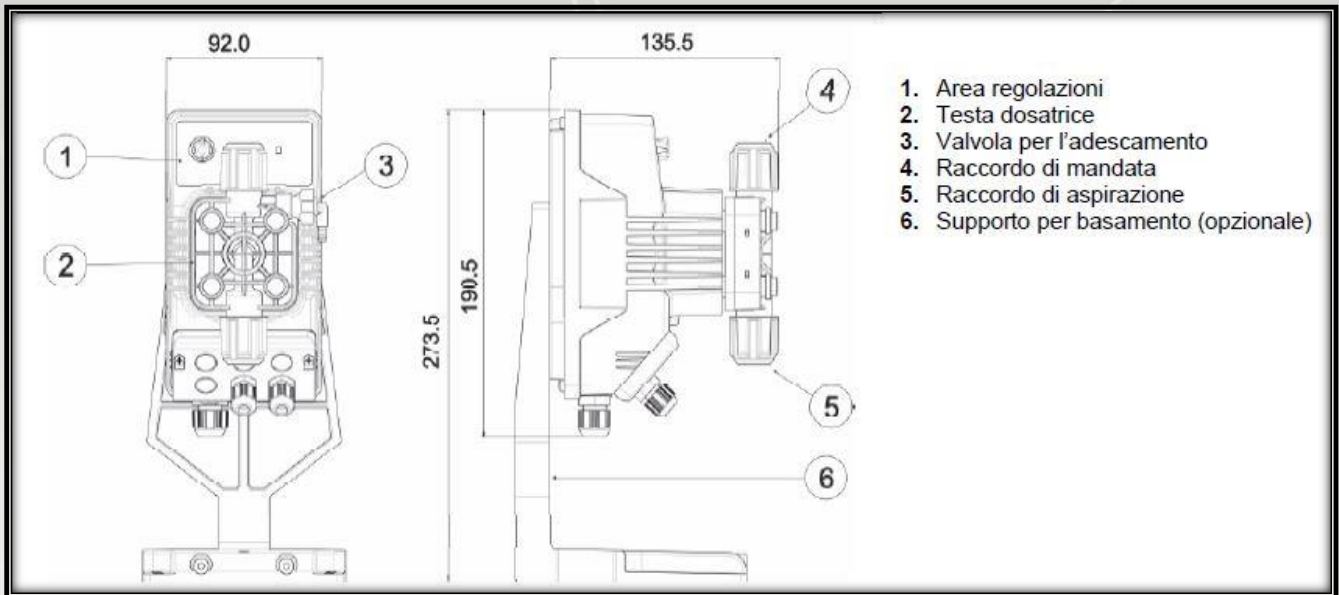
| PRIMING AID | Capacità |
|---|--|
|  | <ul style="list-style-type: none">• Capacità: 300 ml• Corpo in: PVC• Tenute in: FPM• Connesioni: 4x6mm-8x12mm |

| AC.VM PVDF | |
|--|---|
|  | <ul style="list-style-type: none">• Valvola multifunzione, antisifone, contropressione, sicurezza• Corpo in PVDF, membrana in PTFE• Pressione regolabile 0÷5 bar• Pressione di sfioro 0÷18 bar |

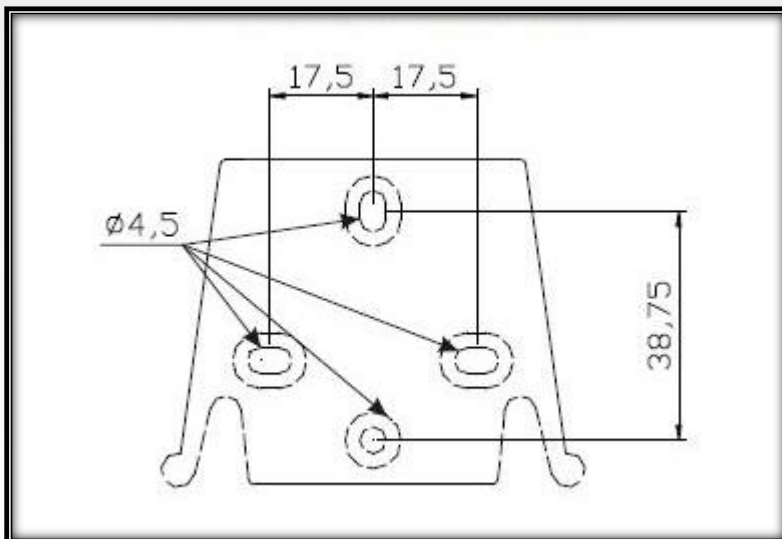
Water Treatment



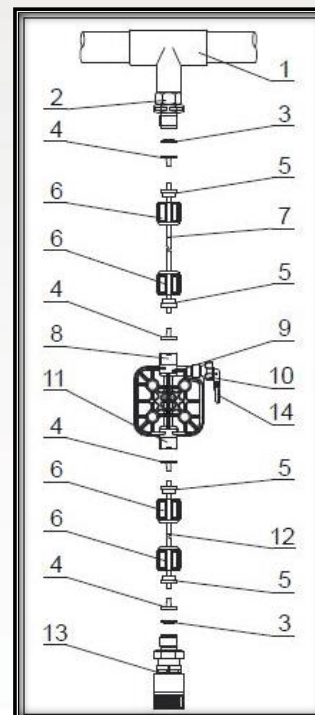
Dimensioni



Dima di foratura



Connessione idraulica



- 1-Punto d'iniezione
- 2-Raccordo iniezione
- 3-Tenuta
- 4-Porta tubo
- 5-Pressa tubo
- 6-Ghiera
- 7-Tubo di mandata
- 8-Valvola di mandata
- 9-Corpo pompante
- 10-Valvola di spurgo
- 11-Valvola di aspirazione
- 12-Tubo di aspirazione
- 13-Filtro di fondo
- 14-Raccordo valvola di spurgo