

# Water Treatment



## NEXUS 5000

STRUMENTI DI ANALISI DEL PROCESSO



### Caratteristiche principali

- Connessione elettrica estraibile
- Posizioni delle connessioni numerate
- Involucro di plastica ABS
- Alimentazione elettrica
- Alimentatore universale 100- -240 Vac 50/60 Hz
- Alimentazione Bassa 12 -32 Vdc o 24 Vac
- Conformità CE
- Configurazione delle uscite:  
Tutte le uscite Relè, uscita di Frequenza e uscita mA sono configurabili con primaria e seconda misura.
- Montaggio a parete ,protezione IP66, dimensioni (H x L x D) 144 x 144 x 120 mm
- Montaggio a pannello, protezione IP66, dimensioni (H x L x D) 96 x 96 x 133 mm



# Water Treatment

## Range di misurazione

Ph: 0 ÷ 14  
ORP: ± 2000 mV  
Conducibilita': 0,054 ÷ 200.000 µS  
Portate: 0,0000 ÷ 99,999 l/sec  
Input 4-20 mA: 0 ÷ 99,999 ppm  
Temperatura: 50-150 °C (58-302 °F ± 0,4 °F)

## Parametri

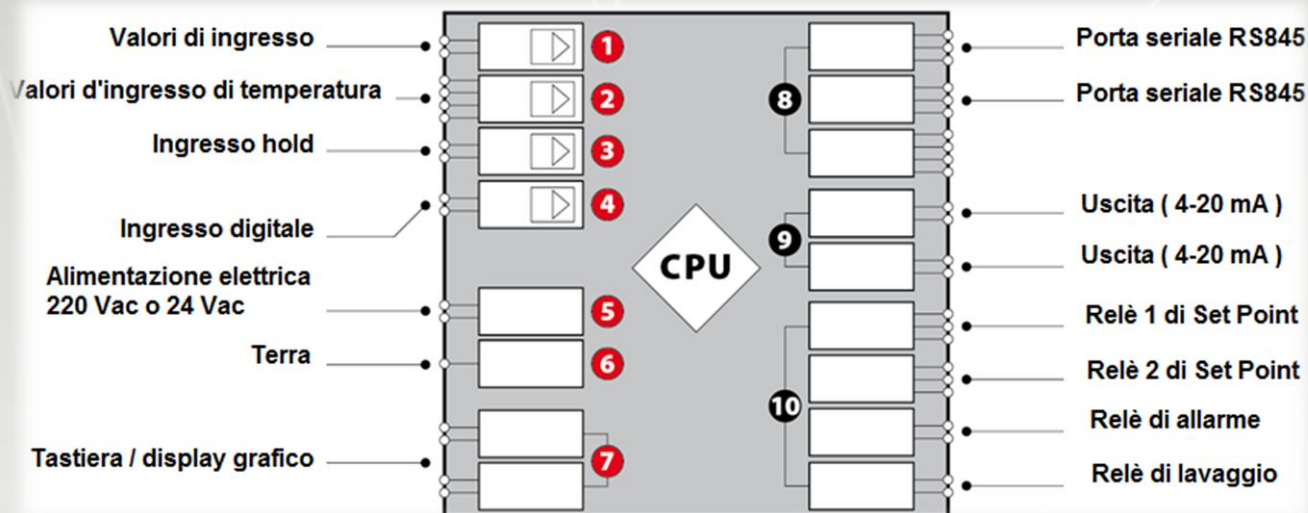
MISURE	MISURE	MISURE
Ph	0 ÷ 14	± 0,01 pH
ORP	± 2000 mV	± 1 mV
Conducibilita'	0,054 ÷ 200.000 µS	± 2 %
Portate	0,0000 ÷ 99,999 l/sec.	± 0,5 Hz
Input 4-20 mA	0 ÷ 99,999 ppm	± 0,01 ppm
Temperatura	50-150 °C (58-302 °F ± 0,4 °F)	± 0,2 °C

## Assemblaggio



# Water Treatment

## Interfaccia



## Display



Quattro differenti colori di retroilluminazione per sottolineare le diverse funzioni.

Nella visualizzazione standard degli strumenti si hanno tre aree, come segue:

- Icone di servizio : pericolo, manutenzione, tempo di attesa, trasmissione di dati.
- Messaggio di testo per allarmi e informazioni di funzionamento o temperature valutate mediante un sensore esterno o inserite manualmente
- Nome del menu associato all'icona sulla barra di stato

