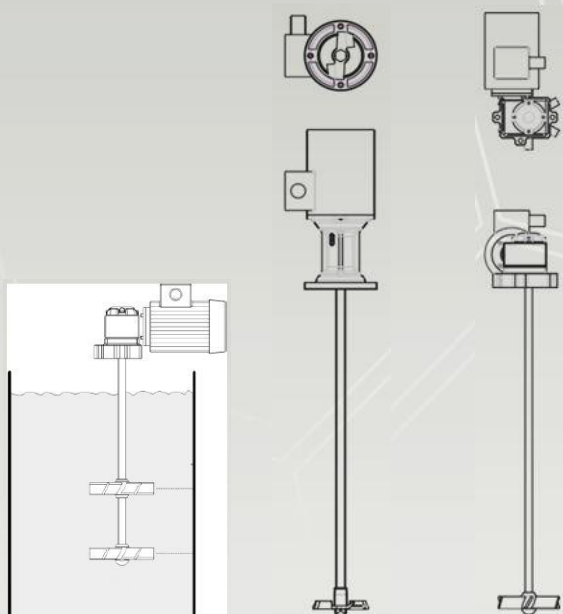


Water Treatment



		3-fasi		1fase
Hz		50	60	50
Vac	Δ	230	276	230
	∇	400	480	
Hp		0.16	0.19	0.16
kW		0.12	0.14	0.12
rpm		1360	1630	1400
A	Δ	0.76		1.0
	∇	0.44		

CARATTERISTICHE MECCANICHE

MISCELAZIONE VELOCE | MISCELAZIONE LENTA

motore	Singola fase / 3fasi – IP55 0.12 kW – 4 poli di serie <i>Altre potenze motore disponibili su richiesta</i>	
ingranaggio		Tasso di riduzione: 1:7 (200 rpm – 4 poli) 1:20 (70 rpm – 4 poli) <i>Altro rapporto di riduzione su richiesta</i>
albero	Materiale: PVC / AISI 316L / PVDF	lunghezza[mm]: 600 / 800 / 900 / 1100

MAX TANK VOLUME SELECTION TABLE

Processo	Serie		
	MVeloce	FLenta	
Miscelazione semplice	5 m ³ /h	70 m ³ /h	
Preparazione dei reagenti	3 m ³ /h	30 m ³ /h	
Neutralizzazione	2 m ³ /h	20 m ³ /h	
Fanghi in sospensione	50÷80 g/l	1.7 m ³ /h	15 m ³ /h
Lime	0÷100 g/l	1.5 m ³ /h	15 m ³ /h
	100÷200 g/l	-----	15 m ³ /h
Polielettrolita	0÷10 g/l	-----	15 m ³ /h

